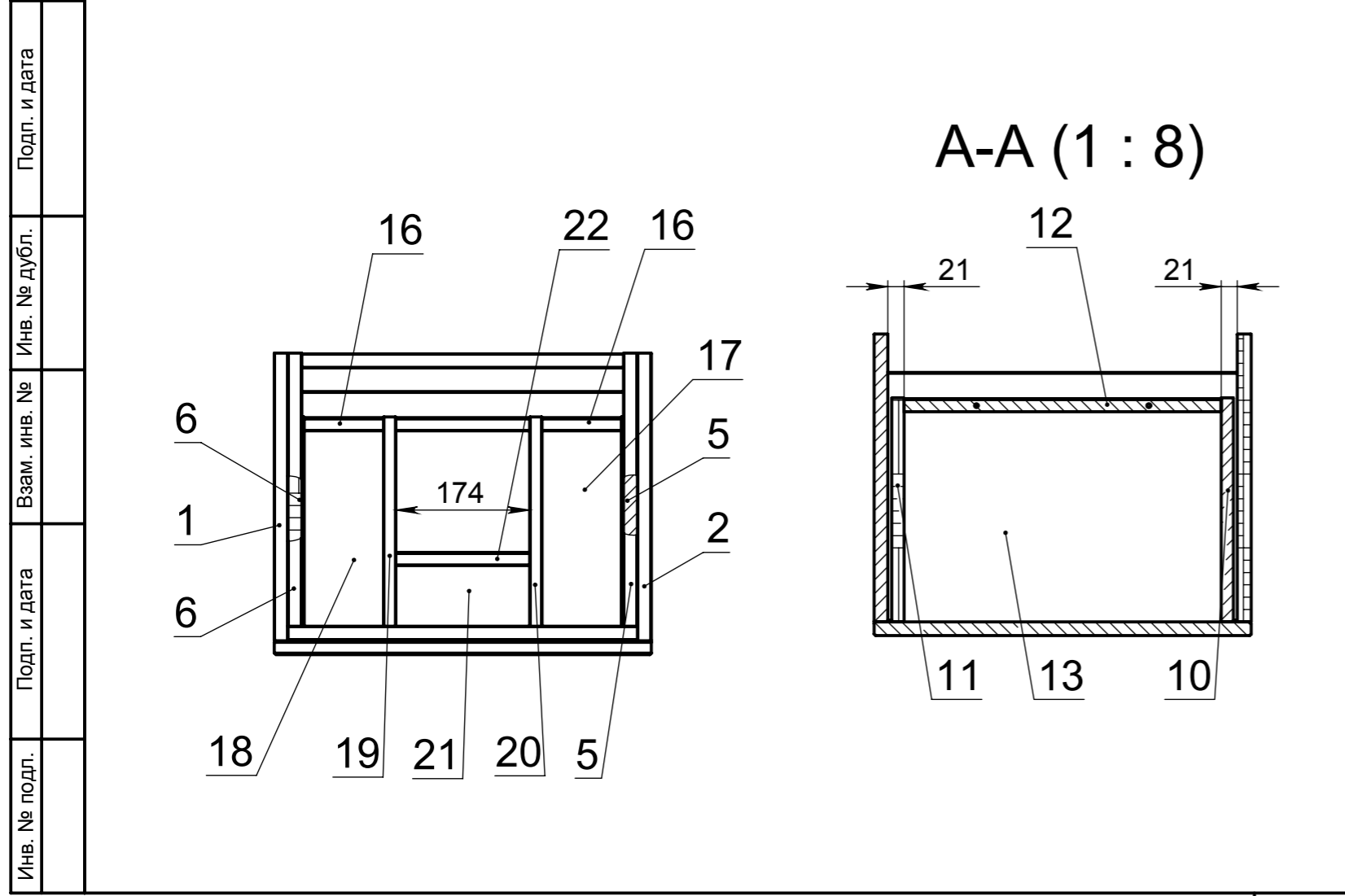


В-В (1 : 8)



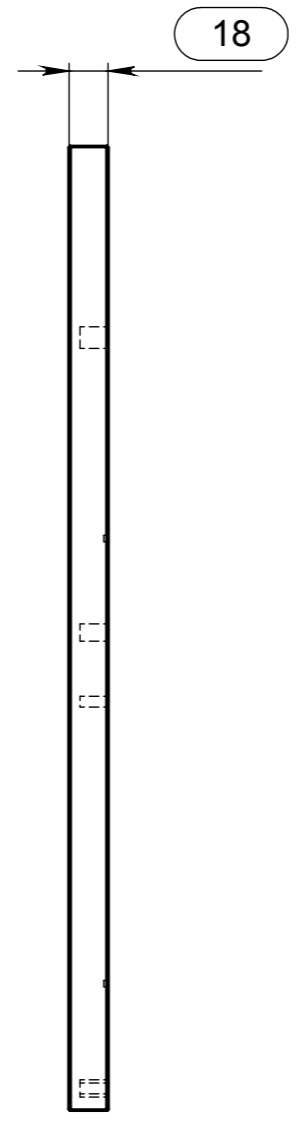
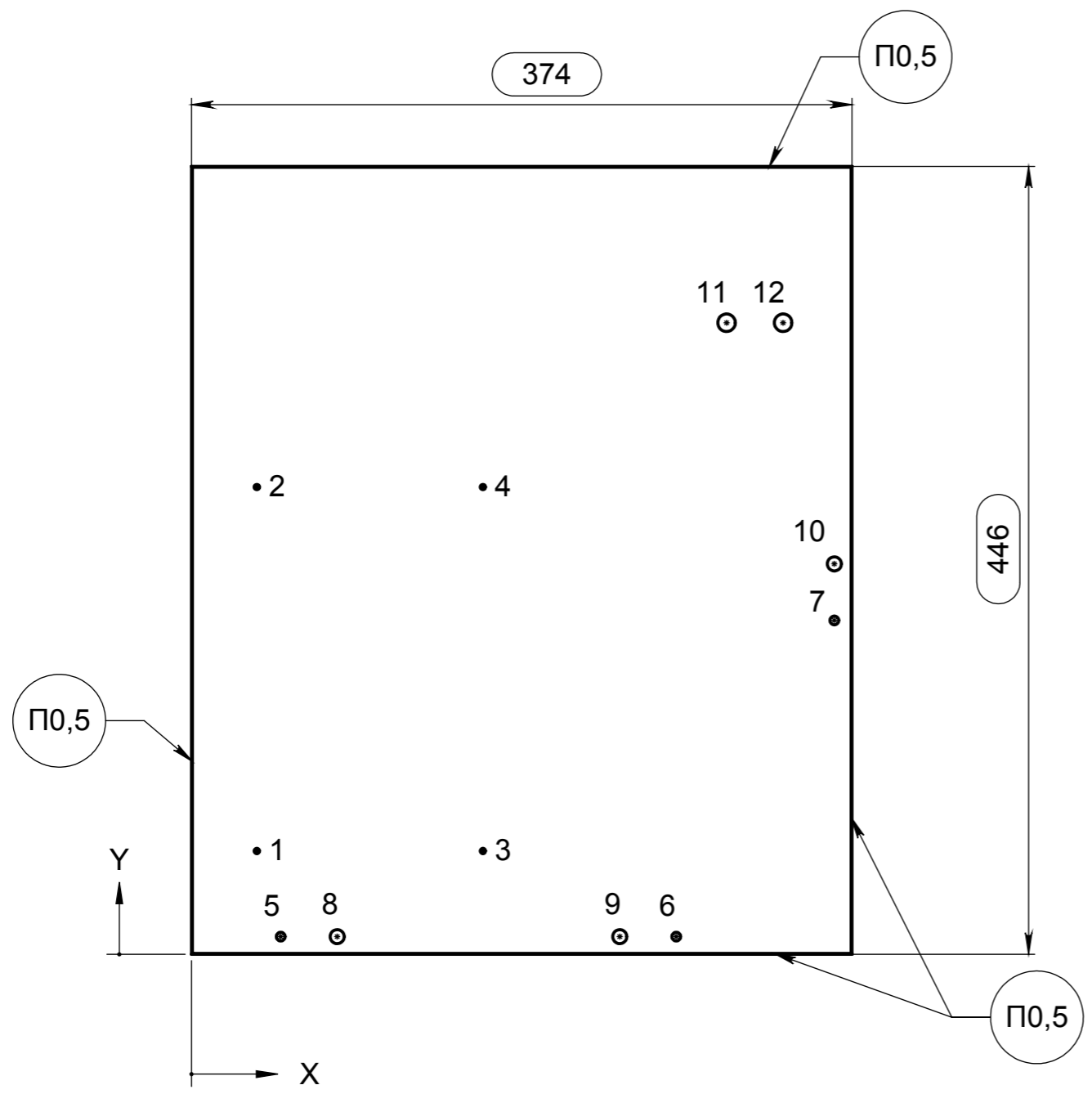
А-А (1 : 8)

ПОЗ.	ОБОЗНАЧЕНИЕ	ОПИСАНИЕ	РАЗМЕРЫ	К-ВО
1	116.01.001 Стенка боковая	ЛДСП 18 мм Эггер Н3700 ST10 Орех Пацифик натуральный	446x374	1
2	116.01.001-01 Стенка боковая	ЛДСП 18 мм Эггер Н3700 ST10 Орех Пацифик натуральный	446x374	1
3	116.01.002 Полик	ЛДСП 18 мм Эггер Н3700 ST10 Орех Пацифик натуральный	454x323	1
4	116.01.003 Царга	ЛДСП 18 мм Эггер Н3700 ST10 Орех Пацифик натуральный	454x80	1
5	116.01.004 Брусок боковой	ЛДСП 18 мм Эггер Н3700 ST10 Орех Пацифик натуральный	355x80	1
6	116.01.004-01 Брусок боковой	ЛДСП 18 мм Эггер Н3700 ST10 Орех Пацифик натуральный	355x80	1
7	116.01.005 Стенка передняя	ЛДСП 18 мм Эггер Н3700 ST10 Орех Пацифик натуральный	454x80	1
8	116.01.006 Стенка передняя ящика	ЛДСП 18 мм Эггер Н3700 ST10 Орех Пацифик натуральный	490x222	1
9	116.01.007 Стенка передняя ящика	ЛДСП 18 мм Эггер Н3700 ST10 Орех Пацифик натуральный	490x222	1
10	116.01.008 Стенка боковая ящика	ЛДСП 16 мм Эггер U732 ST9 Серый пыльный	291x150	1
11	116.01.008-01 Стенка боковая ящика	ЛДСП 16 мм Эггер U732 ST9 Серый пыльный	291x150	1
12	116.01.009 Стенка задняя ящика	ЛДСП 16 мм Эггер U732 ST9 Серый пыльный	412x123	1
13	116.01.010 Дно ящика	ЛДСП 16 мм Эггер U732 ST9 Серый пыльный	412x290	1
14	116.01.011 Стенка боковая ящика	ЛДСП 16 мм Эггер U732 ST9 Серый пыльный	291x90	1
15	116.01.011-01 Стенка боковая ящика	ЛДСП 16 мм Эггер U732 ST9 Серый пыльный	291x90	1
16	116.01.012 Стенка задняя ящика	ЛДСП 16 мм Эггер U732 ST9 Серый пыльный	103x63	2
17	116.01.013 Дно ящика	ЛДСП 16 мм Эггер U732 ST9 Серый пыльный	290x103	1
18	116.01.013-01 Дно ящика	ЛДСП 16 мм Эггер U732 ST9 Серый пыльный	290x103	1
19	116.01.014 Стенка боковая ящика	ЛДСП 16 мм Эггер U732 ST9 Серый пыльный	291x90	1
20	116.01.014-01 Стенка боковая ящика	ЛДСП 16 мм Эггер U732 ST9 Серый пыльный	291x90	1
21	116.01.015 Дно ящика	ЛДСП 16 мм Эггер U732 ST9 Серый пыльный	174x115	1
22	116.01.016 Стенка задняя ящика	ЛДСП 16 мм Эггер U732 ST9 Серый пыльный	174x63	1
23	Винт-конфирмат "Евростяжка" 7x50			25
24	Стяжка Rastex (15/15) эксцентрик			20
25	Дюбель HAFELE 34/5 для эксцентрик			20
26	Шкант 8x35			28
27	Направ. шариковые скрытого монтажа. BOYARD B-SLIDE DB8884Zn/300			2
28	Подвеска полок на бобышках под крышку, правая, лев.			1
29	Крышечка декоративная для подвески, белая, прав. левая.			1
30	Boyard RS 193CP.160			2

					116.01			
Изм.	Лист	№ докум.	Подп.	Дата	Тумба 50 LARA под СОМО	Лит.	Масса	Масштаб
Разраб.	Середа			03.02.202				1:10
Пров.	Чудук							
Т. контр.						Лист 1	Листов 18	
Н. контр.					Ум-к СОМО 50	ООО "АВН"		
Утв.	Лихимович							

Справ. №

Изм. № подл.	Подп. и дата
Взам. инв. №	Инв. № дубл.
Подп. и дата	Подп. и дата



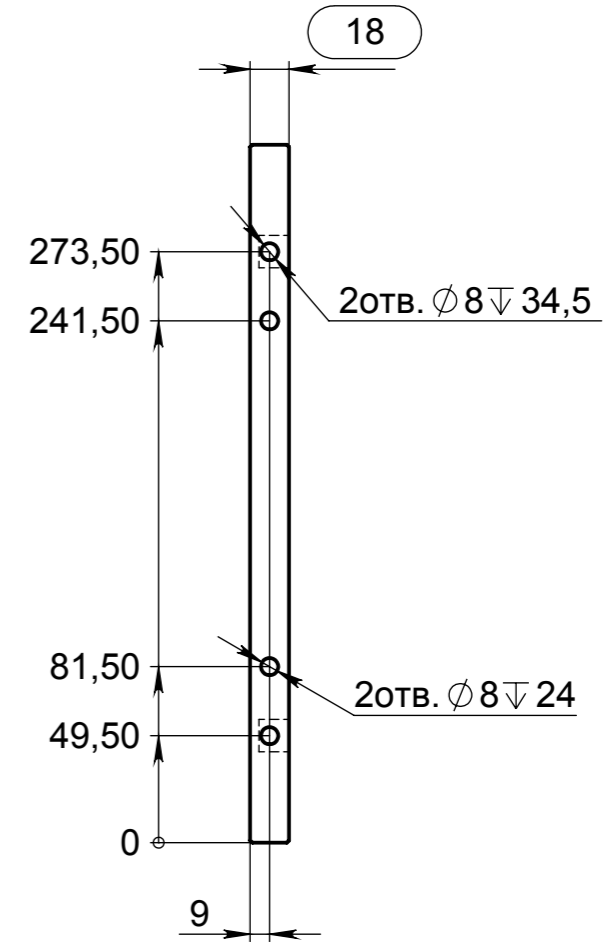
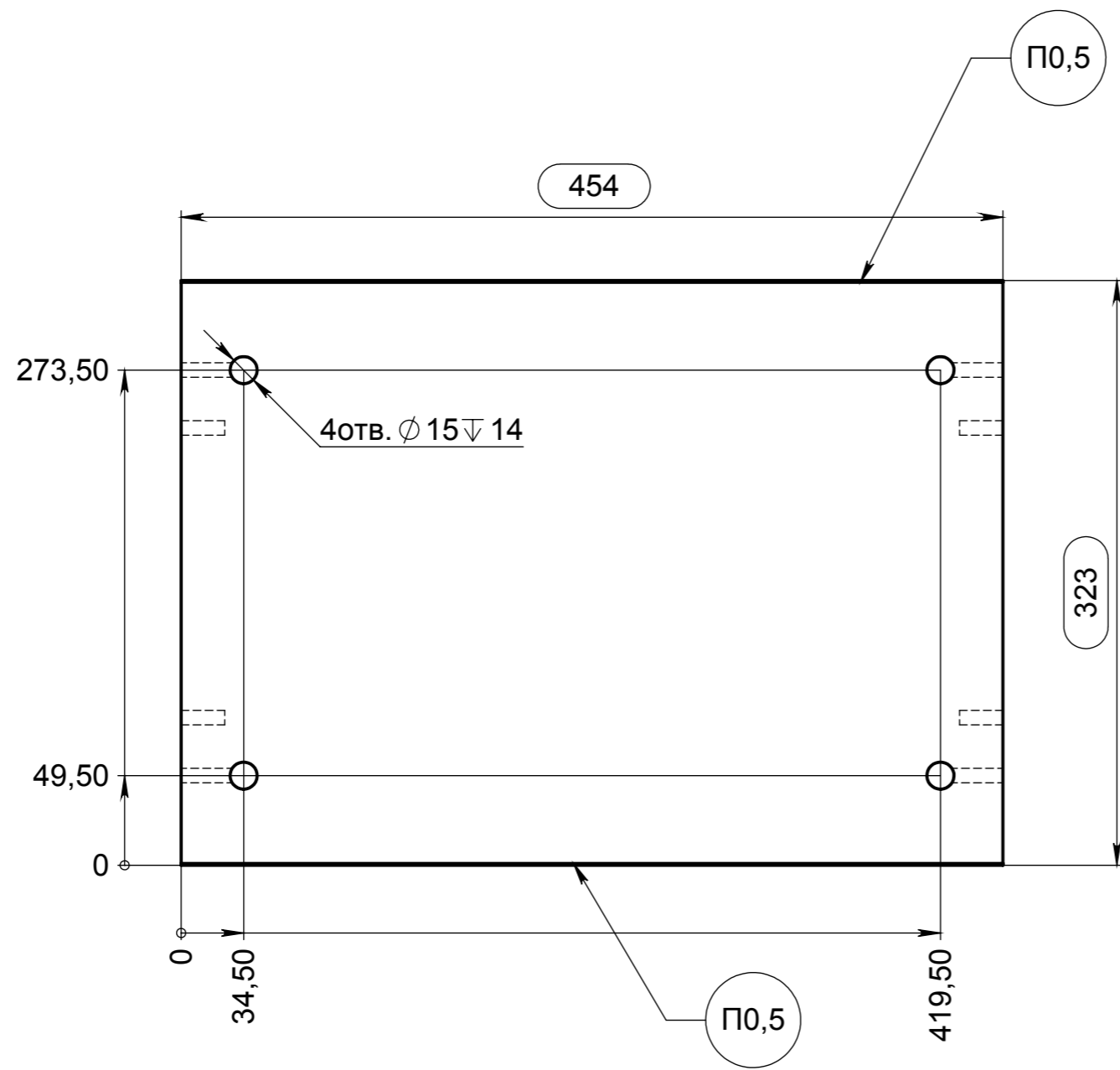
МЕТКА	X	Y	РАЗМЕР
1	37	58,50	Ø 3 ∇ 2
2	37	264,50	
3	165	58,50	
4	165	264,50	
5	50,50	10	Ø 5 ∇ 13
6	274,50	10	
7	364	189	Ø 8 ∇ 13
8	82,50	10	
9	242,50	10	Ø 10 ∇ 13
10	364	221	
11	303	357,50	
12	335	357,50	

1 лев., 1 пр.

поз.1 116.01.001 - изображено поз.2 116.01.001-01 - зеркальное отражение						
Изм.	Лист	№ докум.	Подп.	Дата		
Разраб.	Середа			03.02.202		
Пров.	Чудук					
Т. контр.						
Н. контр.						
Утв.	Лихимович					
Стенка боковая				Лит.	Масса	Масштаб
						1:5
				Лист 2	Листов 18	
ЛДСП 18 мм Эггер Н3700 ST10 Орех Пацифик натуральный				ООО "АВН"		

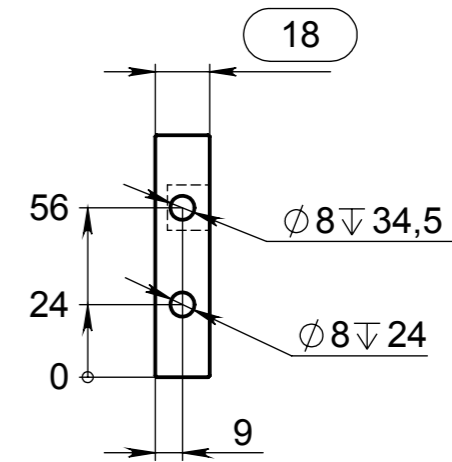
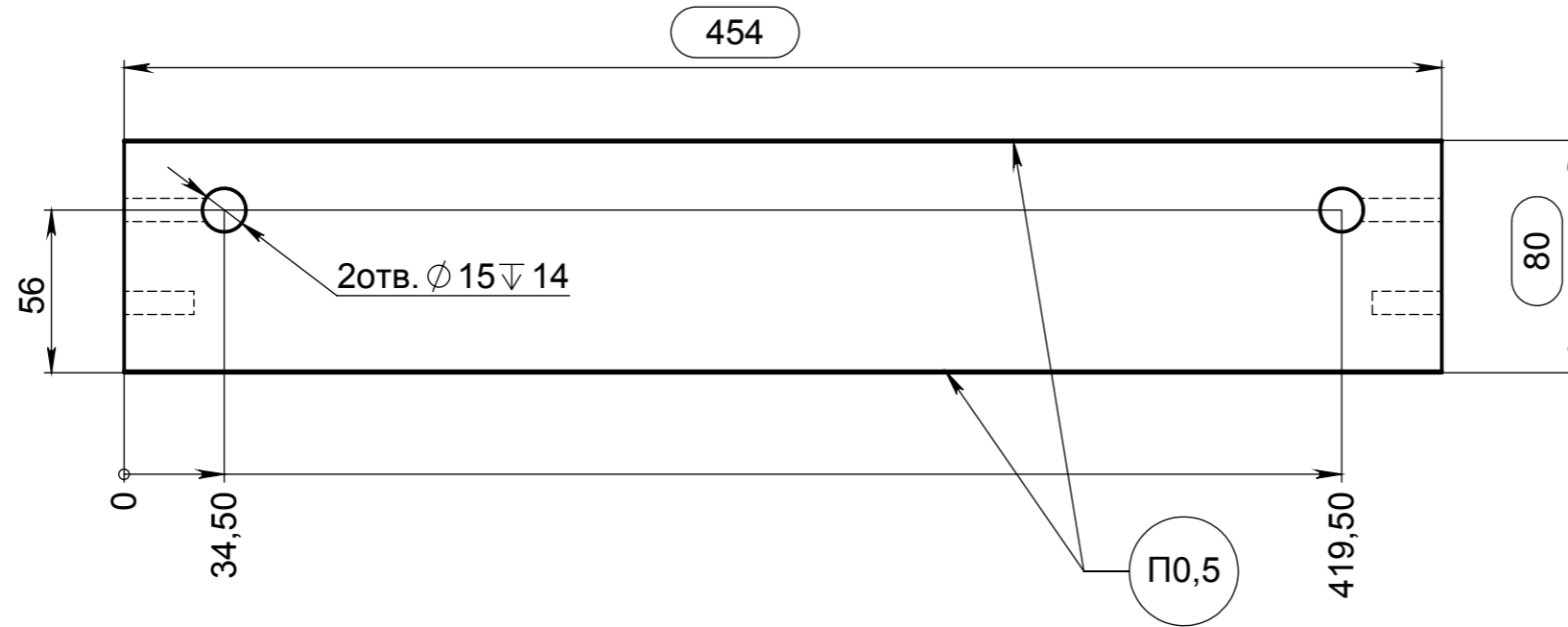
Справ. №

Инв. № подл.	Подп. и дата	Взам. инв. №	Инв. № дубл.	Подп. и дата
--------------	--------------	--------------	--------------	--------------



1 шт.

					поз.3 116.01.002			
Изм.	Лист	№ докум.	Подп.	Дата	Полик	Лит.	Масса	Масштаб
Разраб.	Середа			03.02.202				1:5
Пров.	Чудук							
Т. контр.						Лист 3	Листов 18	
Н. контр.						ЛДСП 18 мм Эггер Н3700 ST10 Орех Пацифик натуральный		
Утв.	Лихимович				ООО "АВН"			



1 шт.

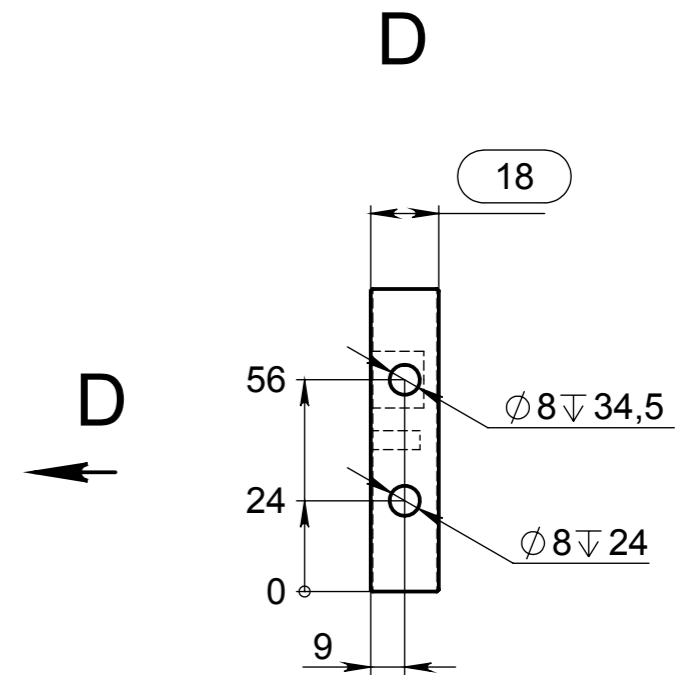
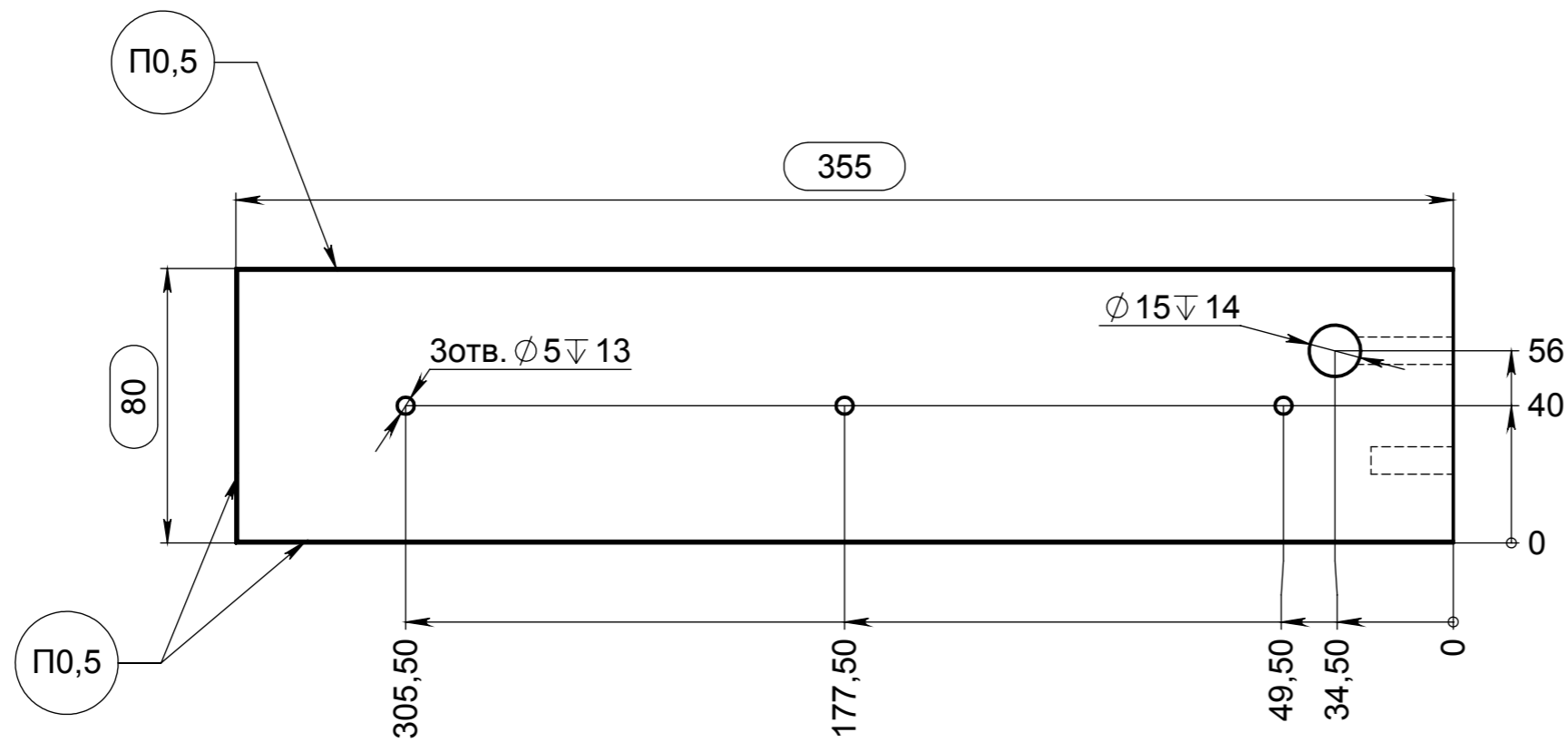
Справ. №

Инд. № подл.	Подп. и дата	Взам. инв. №	Инд. № дубл.	Подп. и дата
--------------	--------------	--------------	--------------	--------------

					поз.4 116.01.003			
Изм.	Лист	№ докум.	Подп.	Дата	Царга	Лит.	Масса	Масштаб
Разраб.		Середа		03.02.202				1:5
Пров.		Чудук						
Т. контр.						Лист 4	Листов 18	
Н. контр.						ООО "АВН"		
Утв.		Лихимович			ЛДСП 18 мм Эггер Н3700 ST10 Орех Пацифик натуральный			

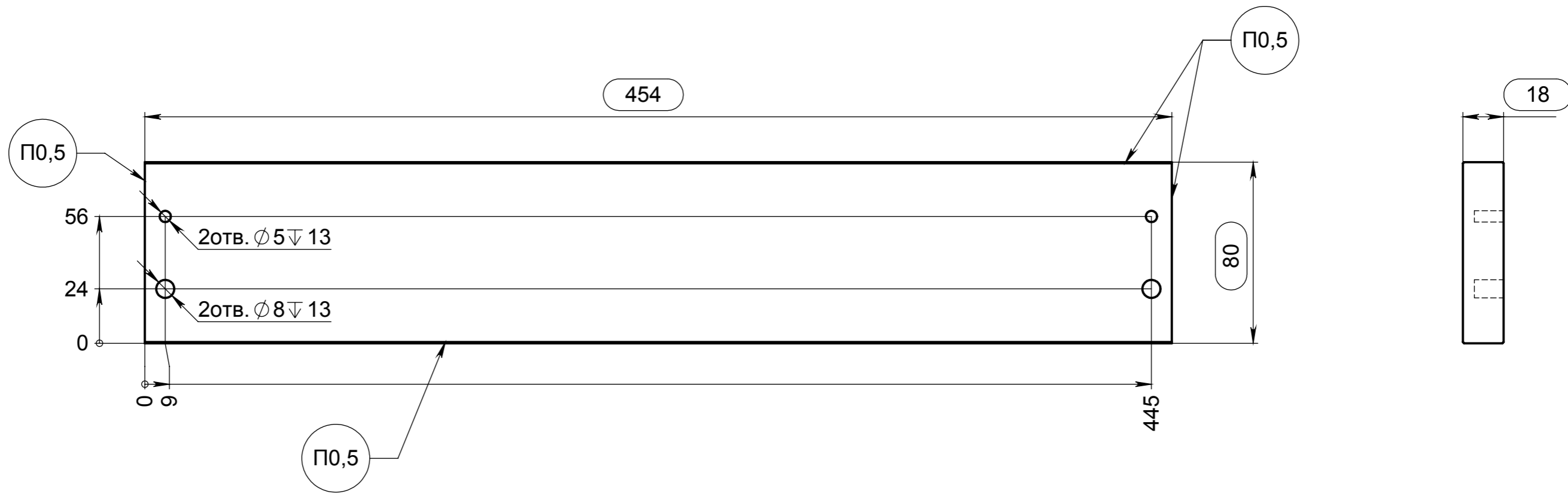
Справ. №

Инв. № подл. Подп. и дата. Подп. и дата. Взам. инв. №. Инв. № дубл. Подп. и дата.



1 лев., 1 пр.

					поз.5 116.01.004 - изображено поз.6 116.01.004-01 - зеркальное отражение		
					Лит. Масса Масштаб		
Изм.	Лист	№ докум.	Подп.	Дата	Брусок боковой		
Разраб.		Середа		03.02.202			
Пров.		Чудук					
Т. контр.							
					Лист 5 Листов 18		
					ЛДСП 18 мм Эггер H3700 ST10 Орех Пацифик натуральный		
					ООО "АВН"		
					Утв. Лихимович		



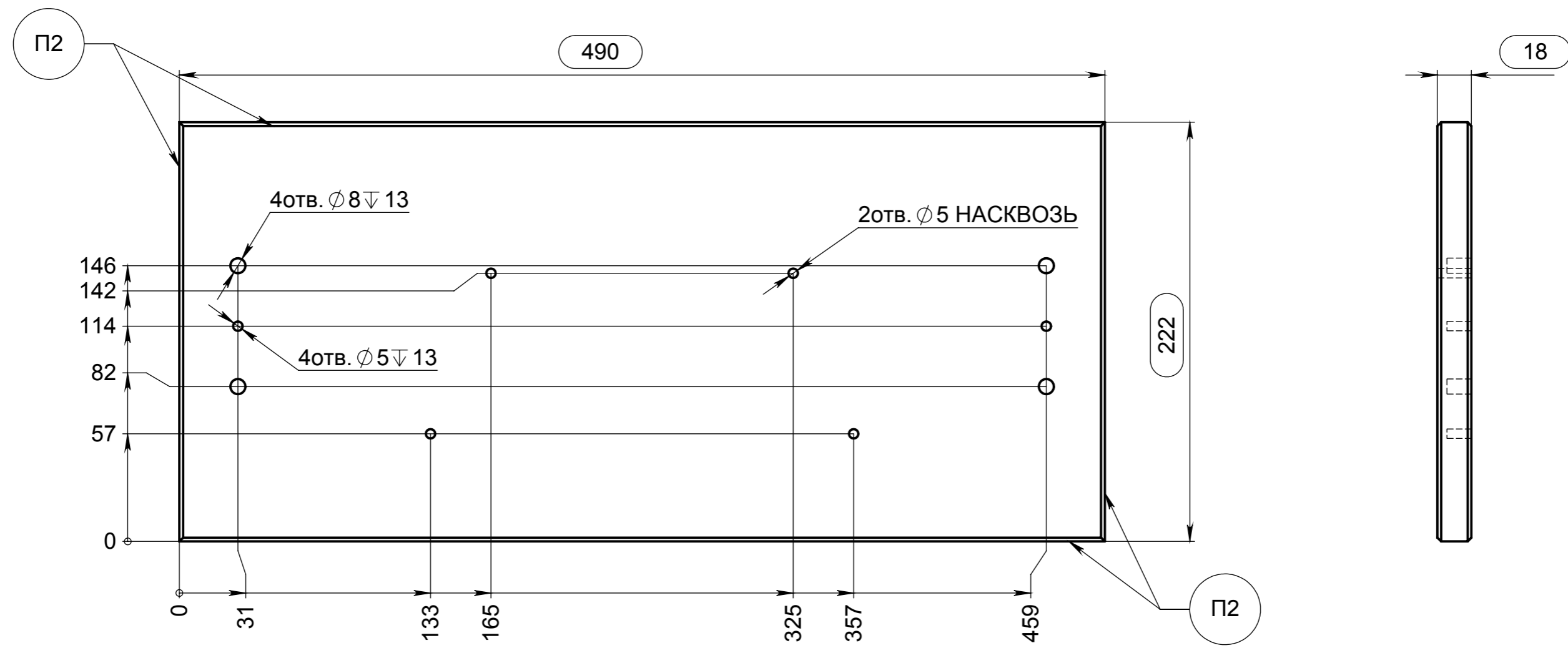
1 шт.

Страв. №	
Инв. № подл.	
Подп. и дата	
Взам. инв. №	
Инв. № дубл.	
Подп. и дата	

					поз.7 116.01.005			
Изм.	Лист	№ докум.	Подп.	Дата	Стенка передняя	Лит.	Масса	Масштаб
								1:5
Разраб.		Середа		03.02.202				
Пров.		Чудук						
Т. контр.						Лист 6	Листов 18	
Н. контр.					ЛДСП 18 мм Эггер Н3700 ST10 Орех Пацифик натуральный			ООО "АВН"
Утв.		Лихимович			1 Копировал			Формат А3

Справ. №

Инв. № подл.	Подп. и дата	Взам. инв. №	Инв. № дубл.	Подп. и дата

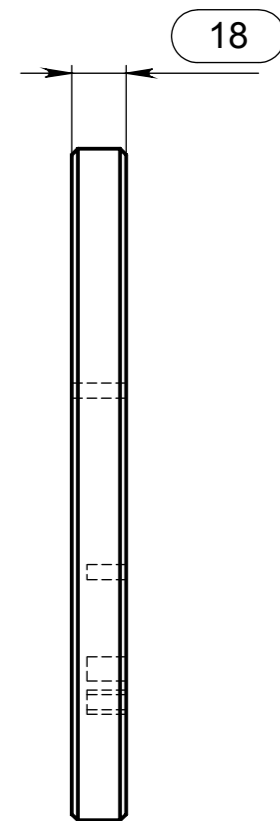
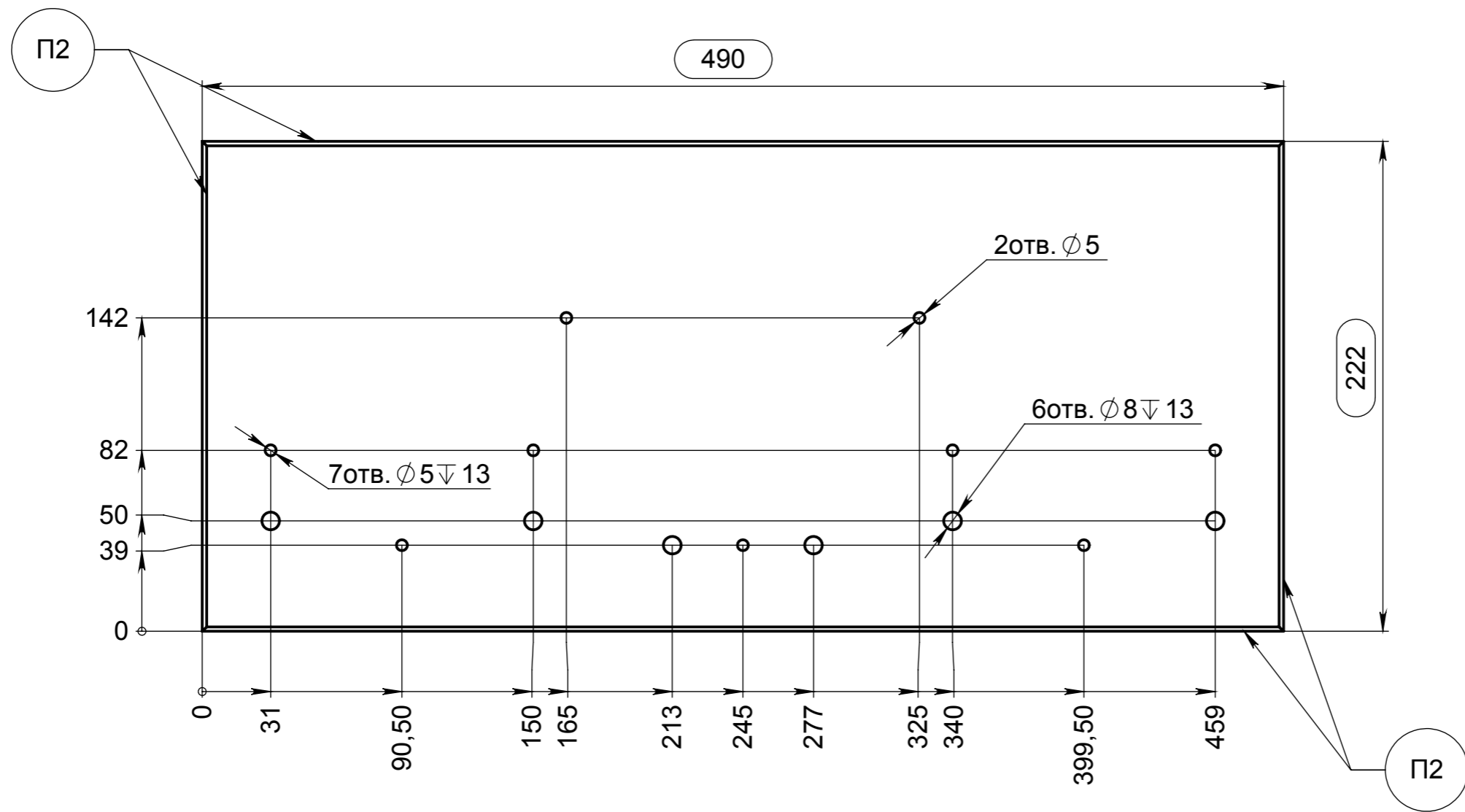


1 шт.

					поз.8 116.01.006			
Изм.	Лист	№ докум.	Подп.	Дата	Стенка передняя ящика	Лит.	Масса	Масштаб
Разраб.	Середа			03.02.202				1:5
Пров.	Чудук							
Т. контр.						Лист 7	Листов 18	
Н. контр.					ЛДСП 18 мм Эггер H3700 ST10 Орех Пацифик натуральный			
Утв.	Лихимович				ООО "АВН"			

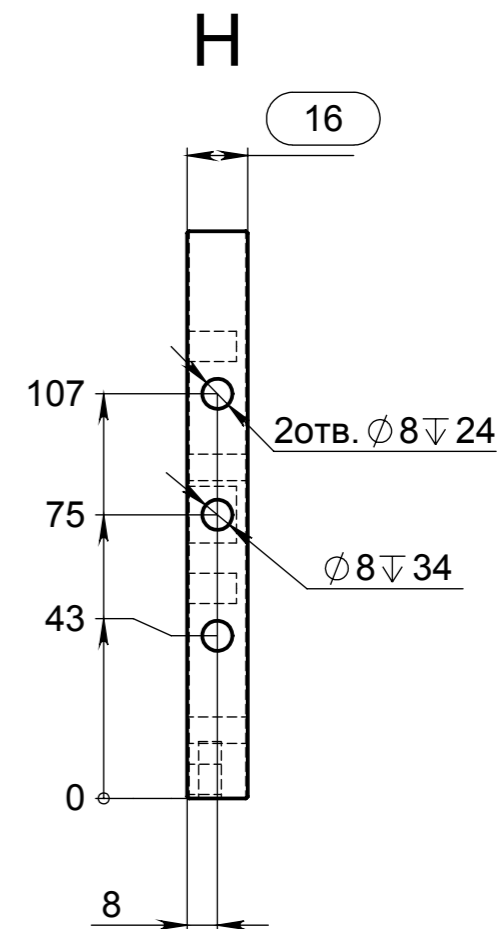
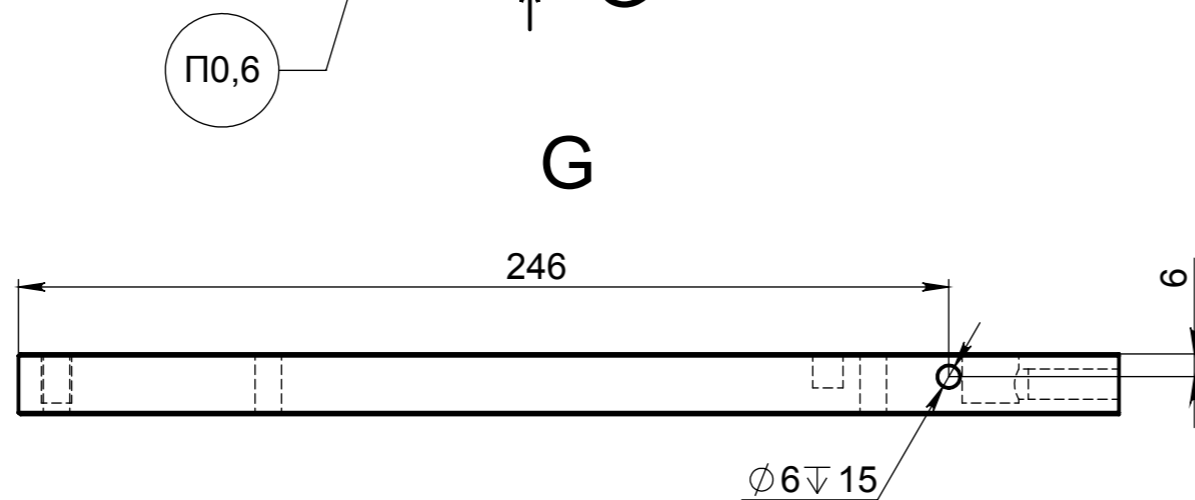
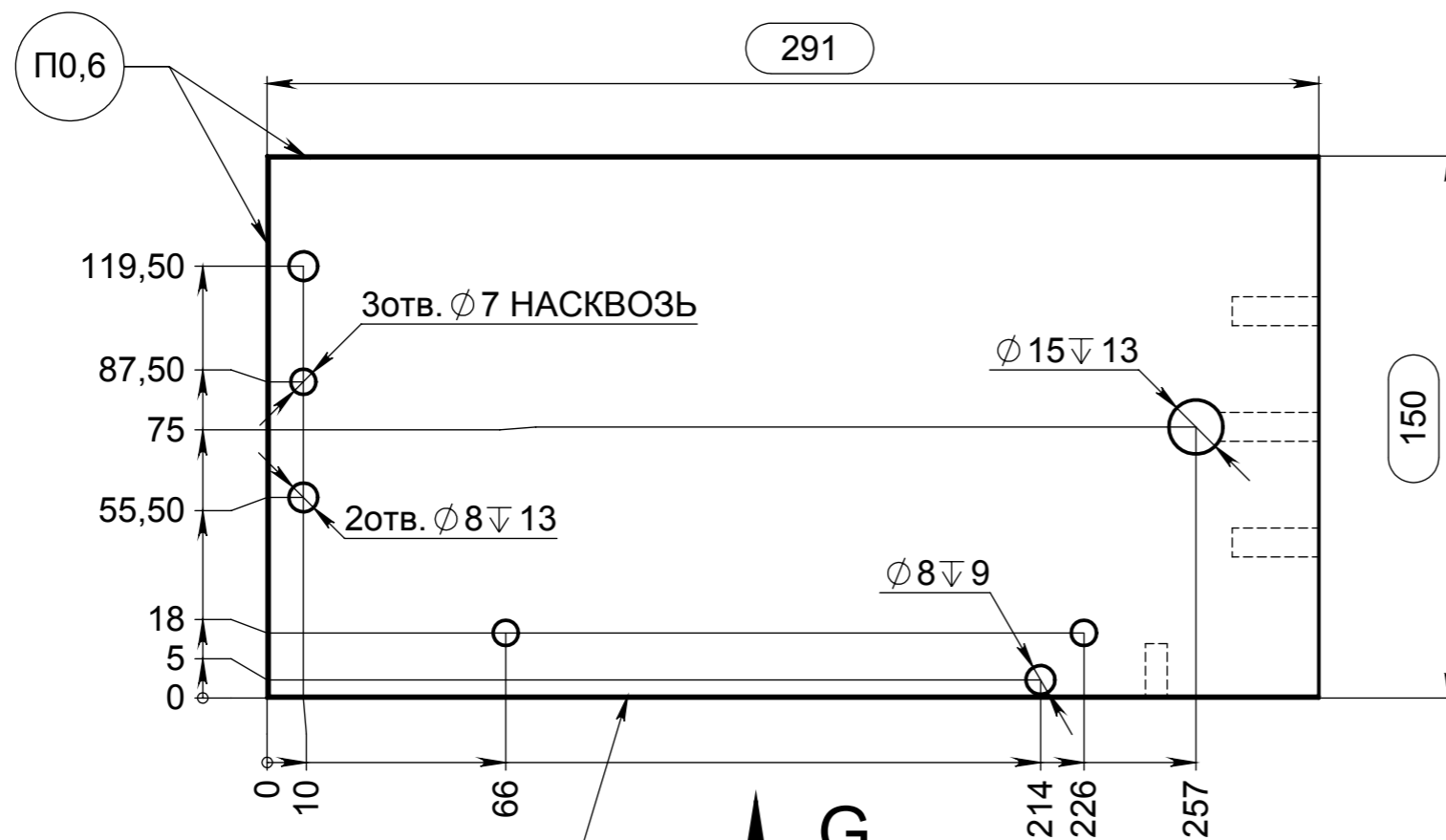
Страв. №

Инв. № подл.	Подп. и дата	Взам. инв. №	Инв. № дубл.	Подп. и дата



1 шт.

					поз.9 116.01.007			
Изм.	Лист	№ докум.	Подп.	Дата	Стенка передняя ящика	Лит.	Масса	Масштаб
Разраб.	Середа			03.02.202				1:5
Пров.	Чудук							
Т. контр.						Лист 8	Листов 18	
Н. контр.					ЛДСП 18 мм Эггер H3700 ST10 Орех Пацифик натуральный			
Утв.	Лихимович				ООО "АВН"			



1 лев., 1 пр.

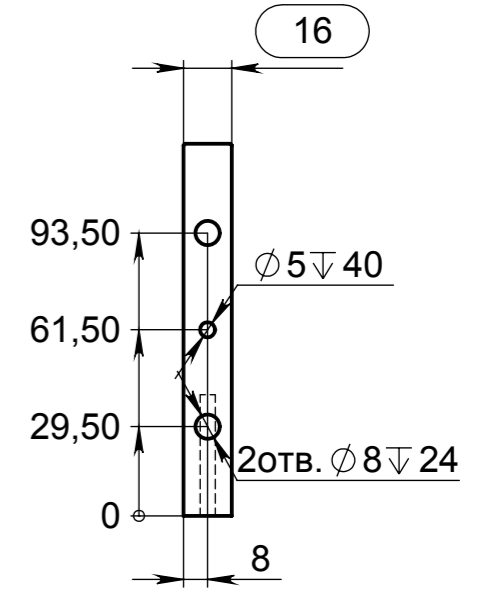
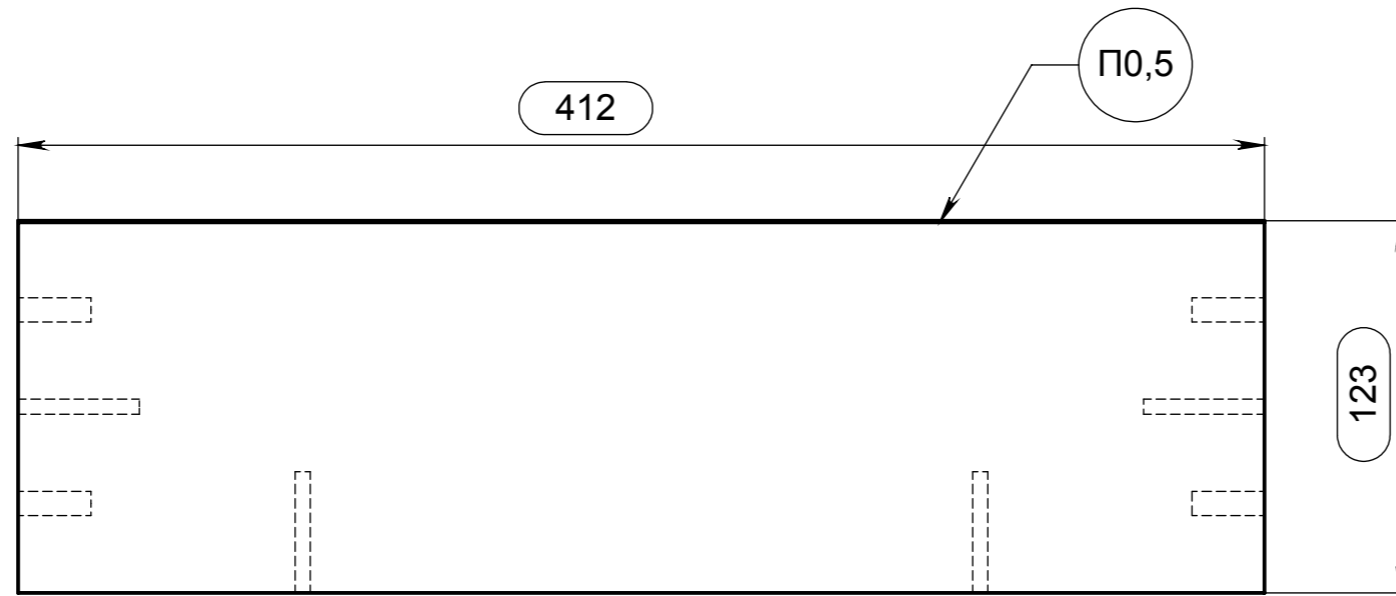
Справ. №

Подп. и дата
 Подп. и дата
 Инв. № дубл.
 Взам. инв. №
 Инв. № подл.

					поз.10 116.01.008 - изображено			
					поз.11 116.01.008-01 - зеркальное отражение			
Изм.	Лист	№ докум.	Подп.	Дата	Стенка боковая ящика	Лит.	Масса	Масштаб
Разраб.	Середа			03.02.202				1:2
Пров.	Чудук							
Т. контр.						Лист 9	Листов 18	
Н. контр.					ЛДСП 16 мм Эггер U732 ST9	ООО "АВН"		
Утв.	Лихимович				Серый пыльный			

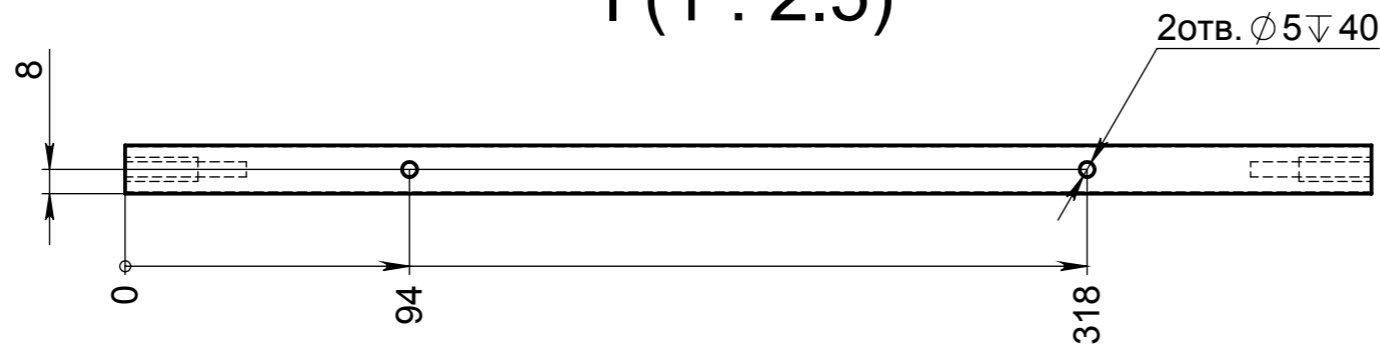
Справ. №

Инв. № подл. | Подп. и дата | Взам. инв. № | Инв. № дубл. | Подп. и дата



↑ I

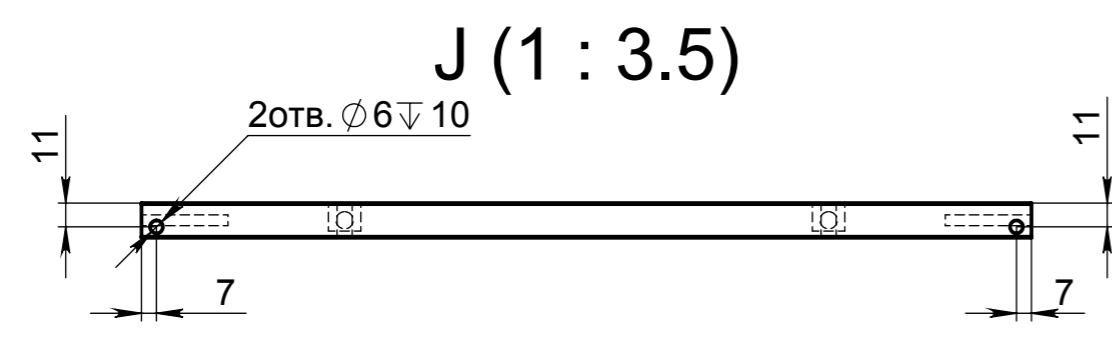
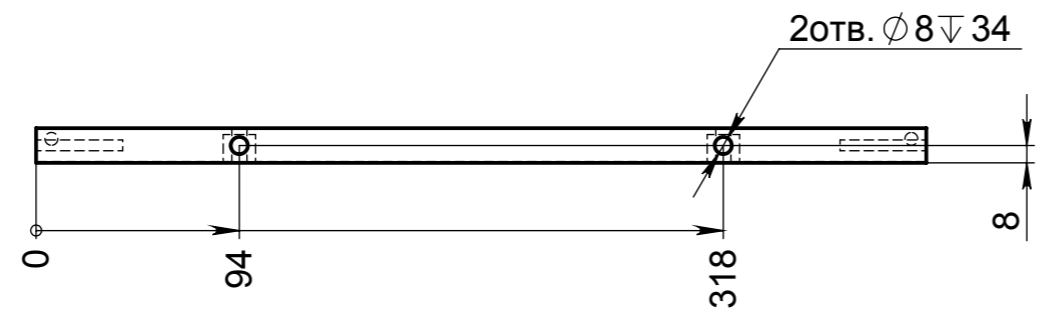
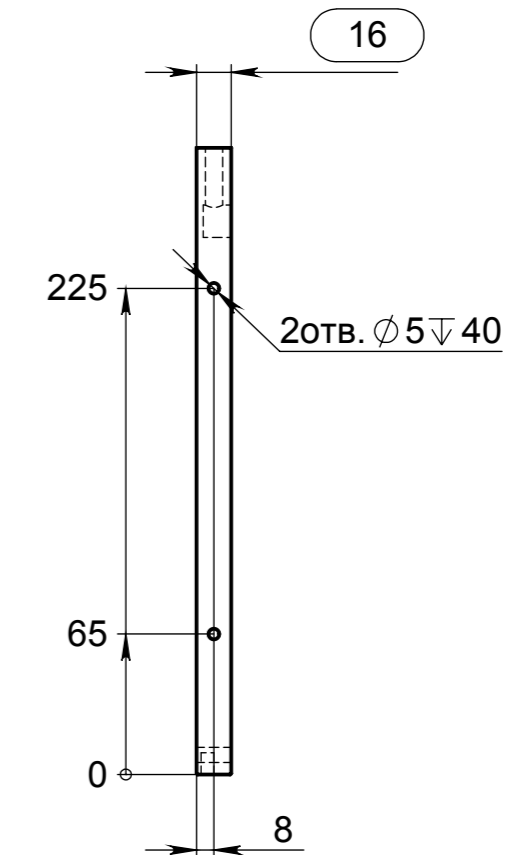
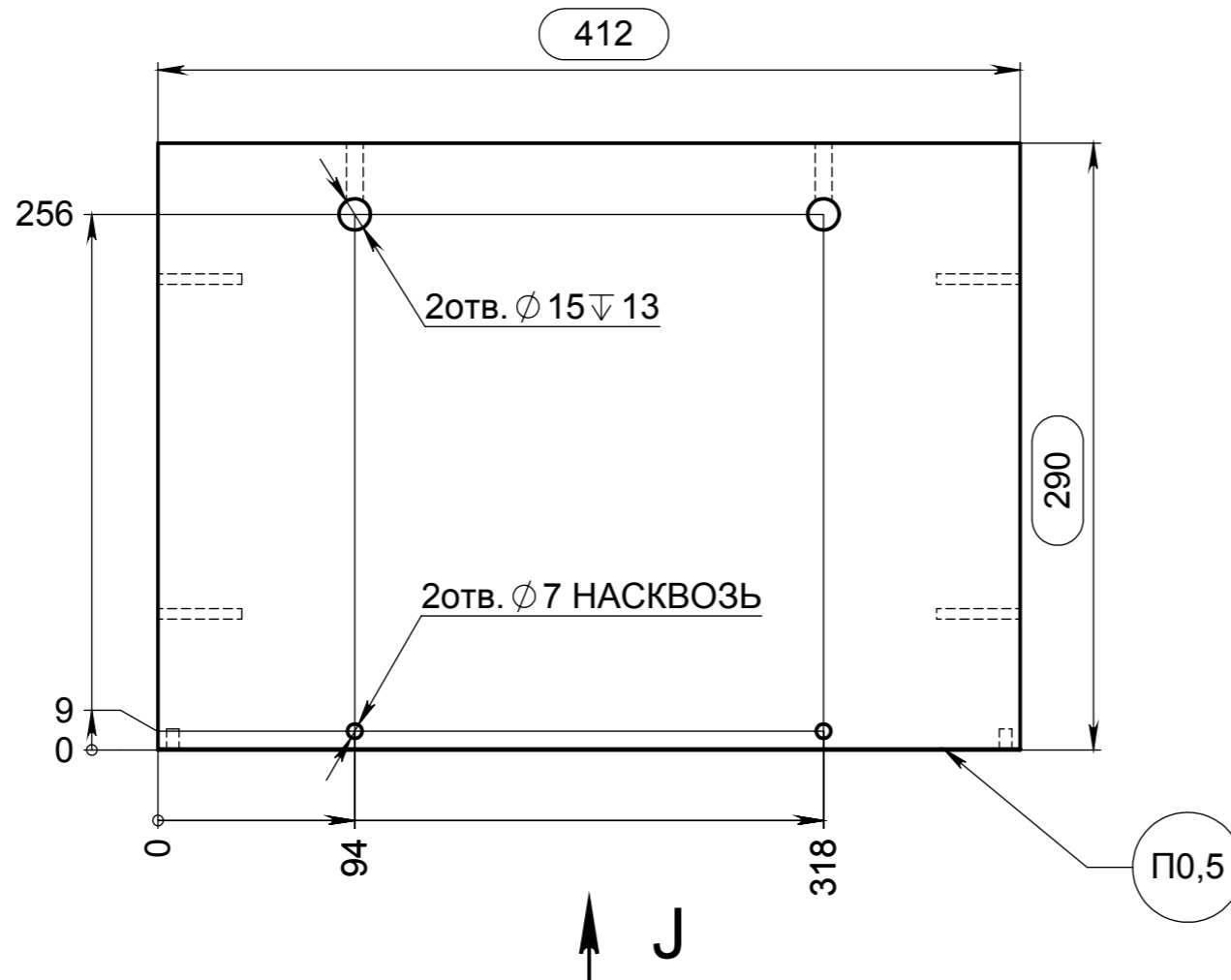
I (1 : 2.5)



1 шт.

					поз.12 116.01.009			
Изм.	Лист	№ докум.	Подп.	Дата	Стенка задняя ящика	Лит.	Масса	Масштаб
Разраб.		Середа		03.02.202				1:5
Пров.		Чудук						
Т. контр.						Лист 10	Листов 18	
Н. контр.					ЛДСП 16 мм Эггер U732 ST9 Серый пыльный			
Утв.		Лихимович			ООО "АВН"			

Справ. №
Подп. и дата
Инв. № дубл.
Взам. инв. №
Подп. и дата
Инв. № подл.

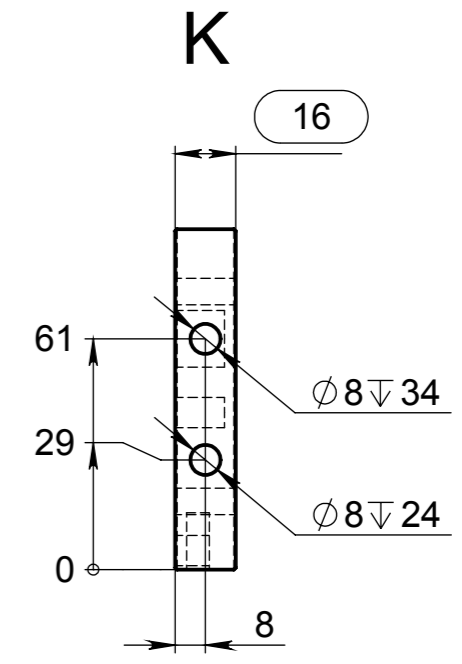
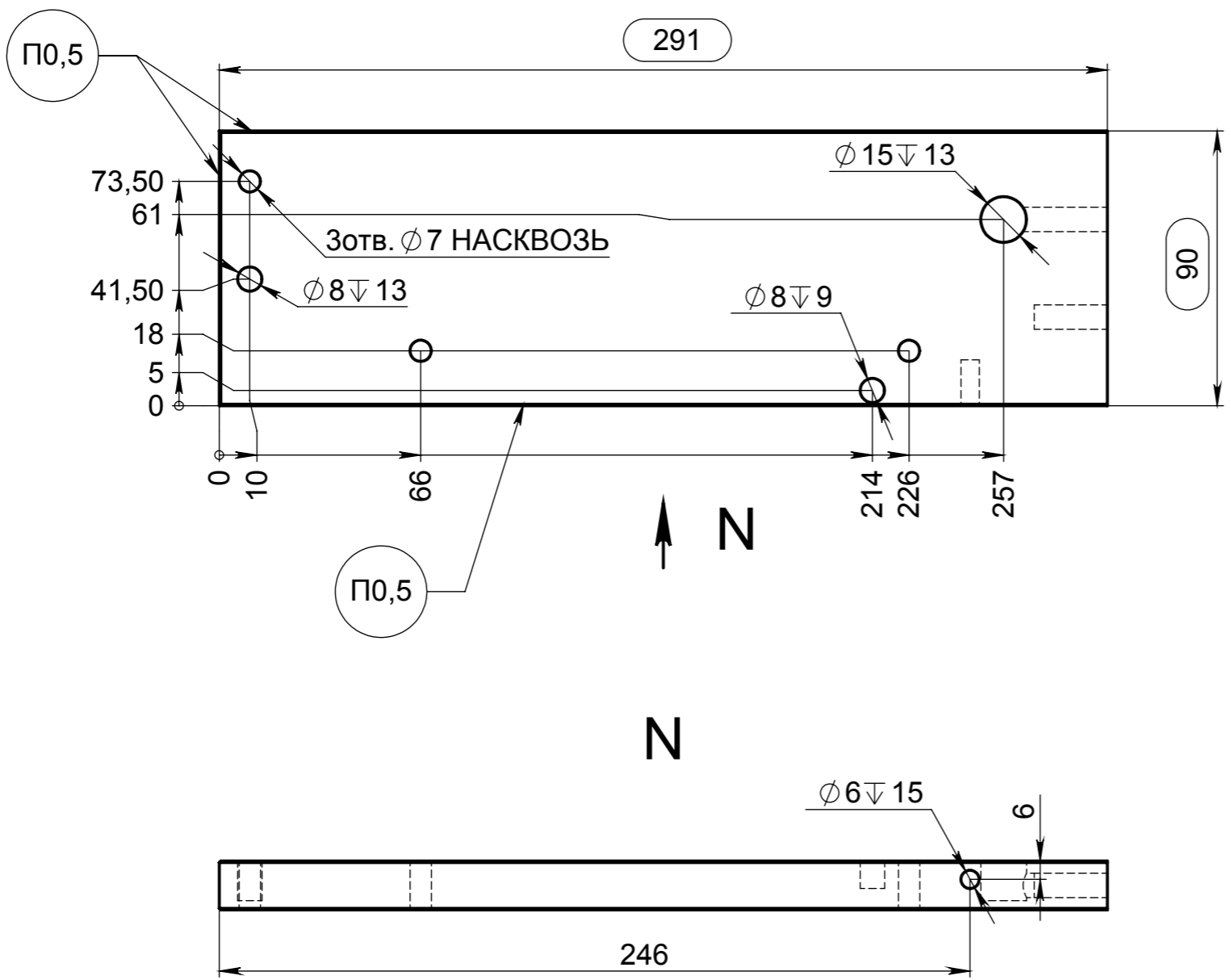


1 шт.

					поз.13 116.01.010			
Изм.	Лист	№ докум.	Подп.	Дата	Дно ящика	Лит.	Масса	Масштаб
Разраб.		Середа		03.02.202				1:5
Пров.		Чудук						
Т. контр.						Лист 11	Листов 18	
Н. контр.					ЛДСП 16 мм Эггер U732 ST9	ООО "АВН"		
Утв.		Лихимович			Серый пыльный			
					1	Копировал		Формат А3

Страв. №

Подп. и дата
 Подп. и дата
 Взам. инв. №
 Инв. № дубл.
 Инв. № подл.

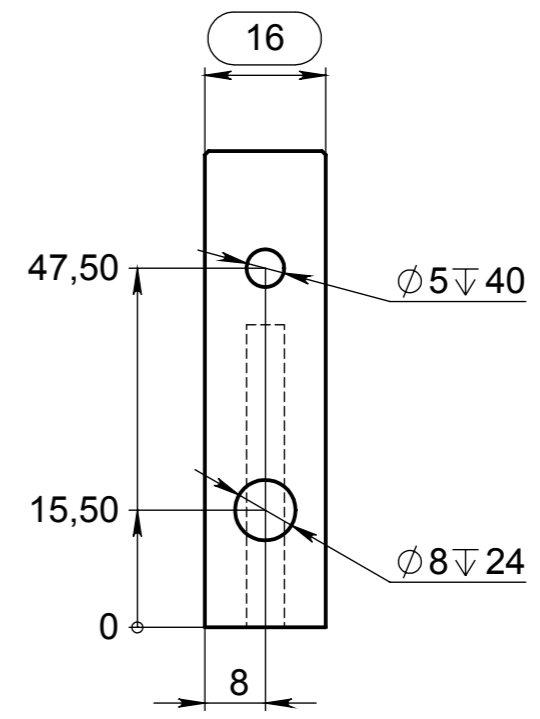
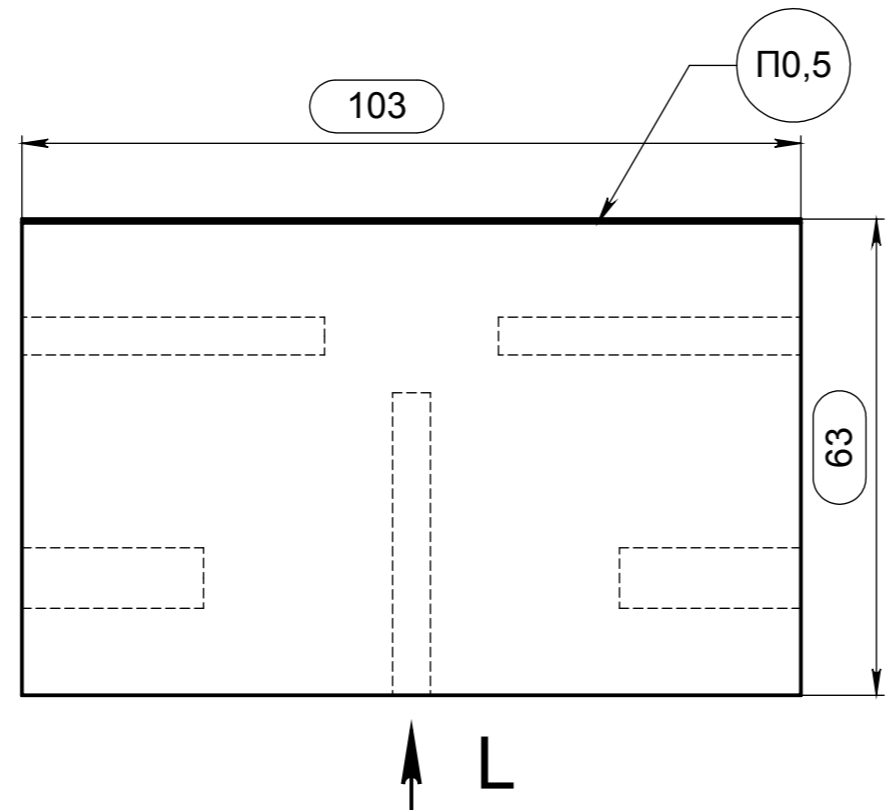


1 лев., 1 пр.

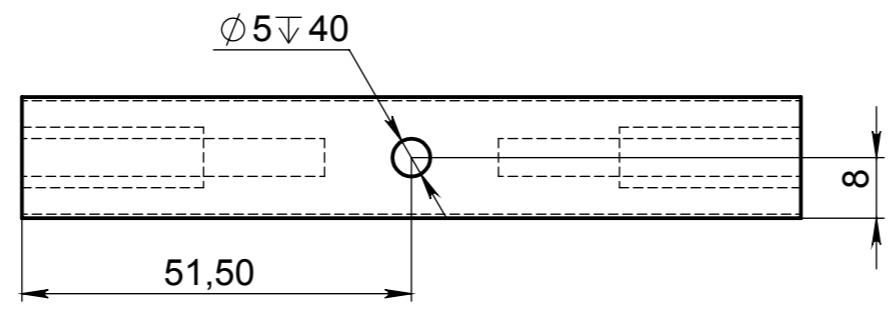
					поз.14 116.01.011 - изображено поз.15 116.01.011-01 - зеркальное отражение			
					Стенка боковая ящика	Лит.	Масса	Масштаб
Изм.	Лист	№ докум.	Подп.	Дата				1:2
Разраб.		Середа		03.02.202				
Пров.		Чудук						
Т. контр.						Лист 12	Листов 18	
Н. контр.					ЛДСП 16 мм Эггер U732 ST9 Серый пыльный			
Утв.		Лихимович			ООО "АВН"			

Справ. №

Подп. и дата
 Подп. и дата
 Инв. № дубл.
 Взам. инв. №
 Инв. № подл.



L (1 : 1)

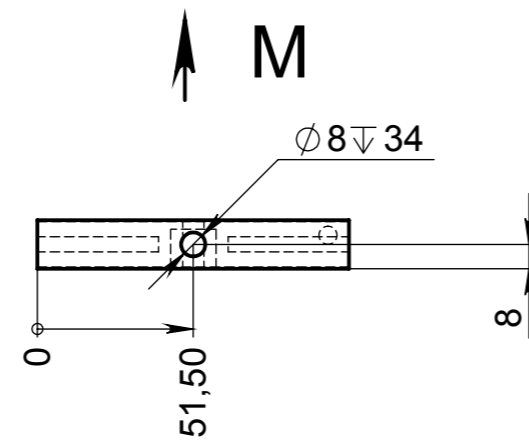
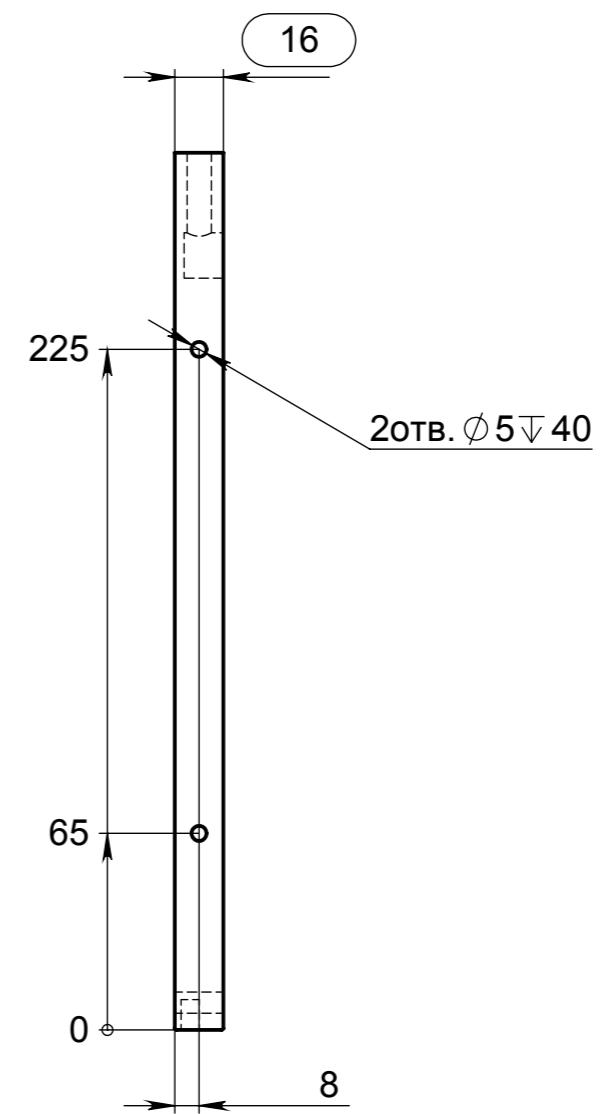
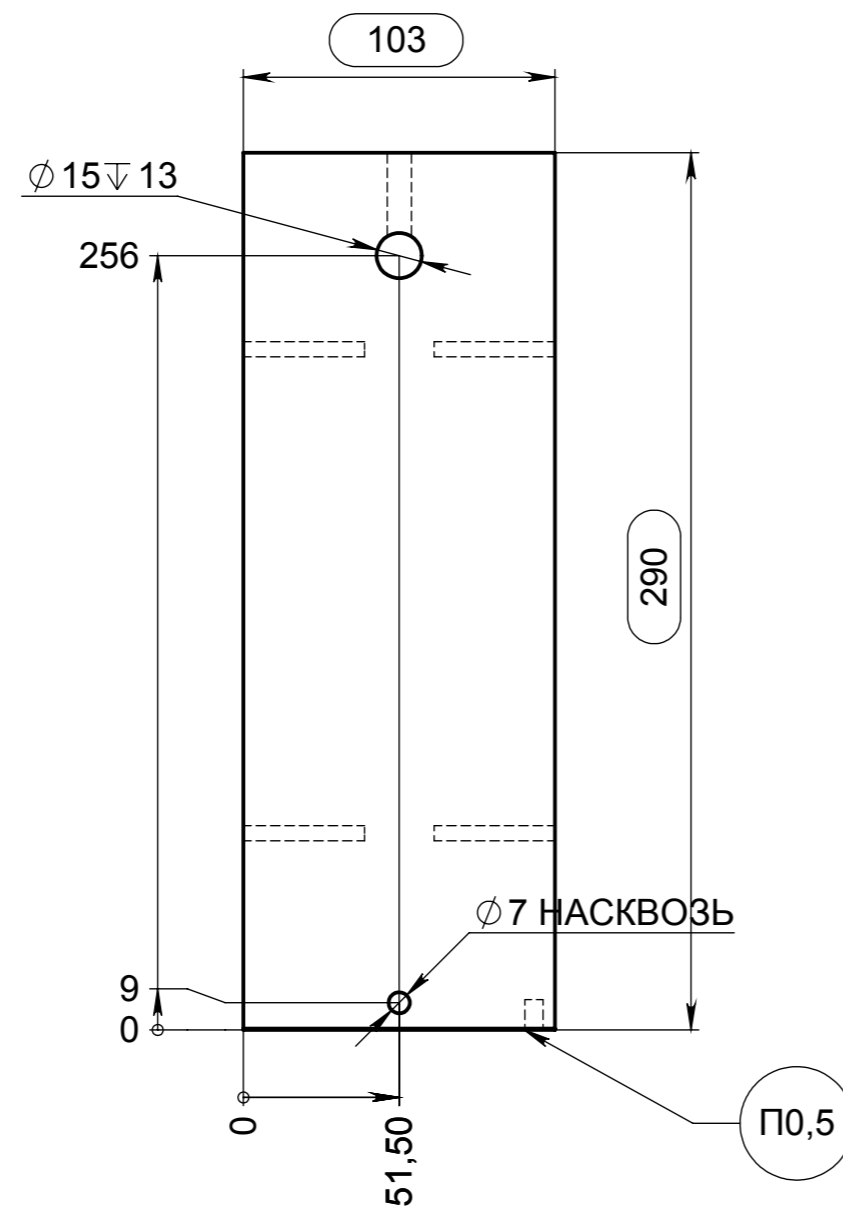


2 шт.

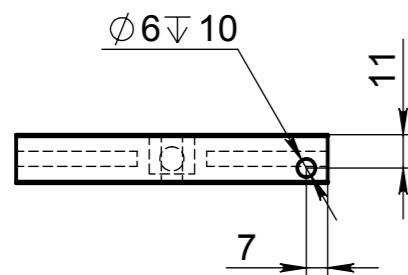
					поз.16 116.01.012			
Изм.	Лист	№ докум.	Подп.	Дата	Стенка задняя ящика	Лит.	Масса	Масштаб
Разраб.		Середа		03.02.202				1:5
Пров.		Чудук						
Т. контр.						Лист 13	Листов 18	
Н. контр.					ЛДСП 16 мм Эггер U732 ST9 Серый пыльный	ООО "АВН"		
Утв.		Лихимович			1 Копировал			Формат А3

Справ. №

Инв. № подл.	Подп. и дата	Взам. инв. №	Инв. № дубл.	Подп. и дата
--------------	--------------	--------------	--------------	--------------



М (1 : 2.5)

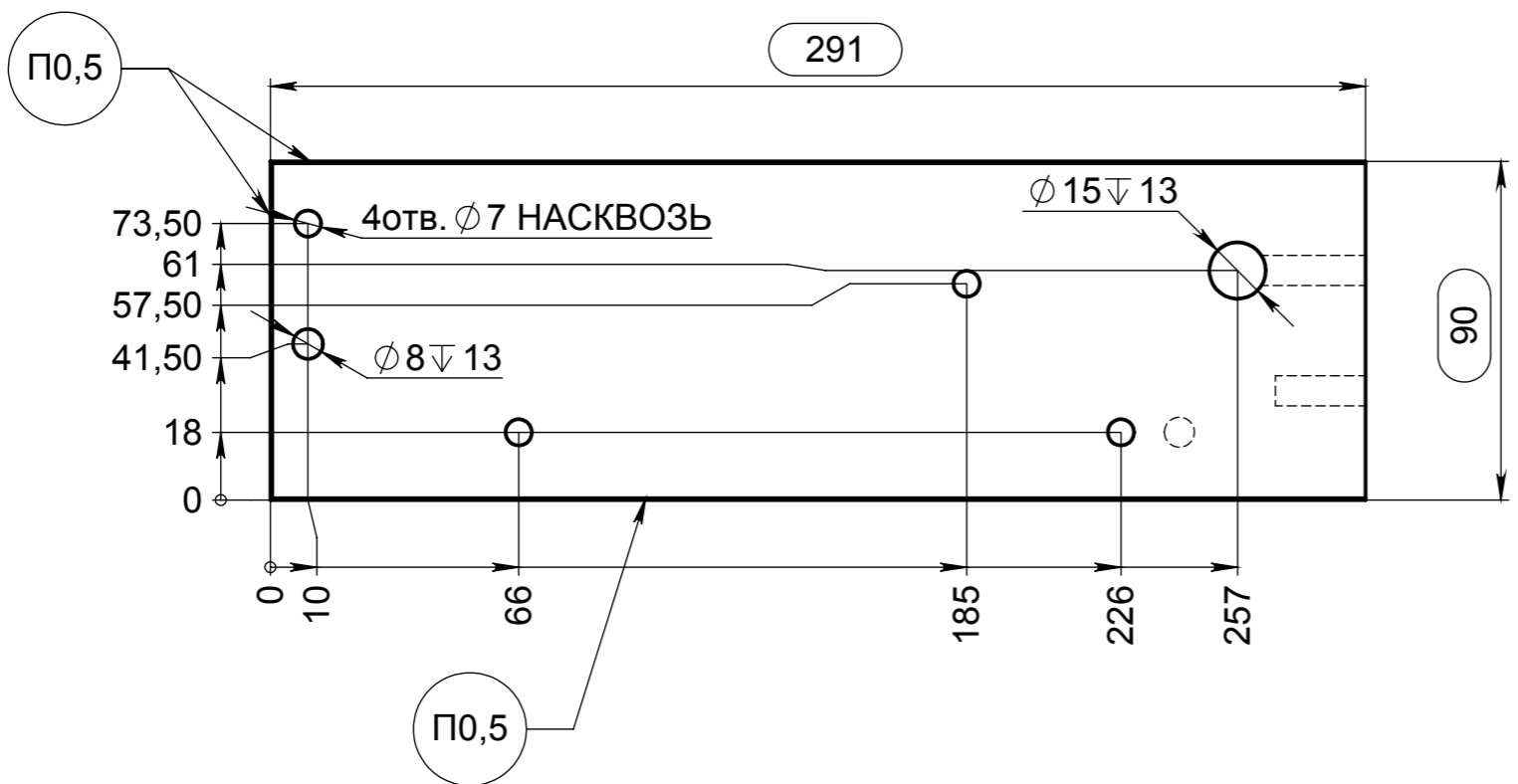


1 лев., 1 пр.

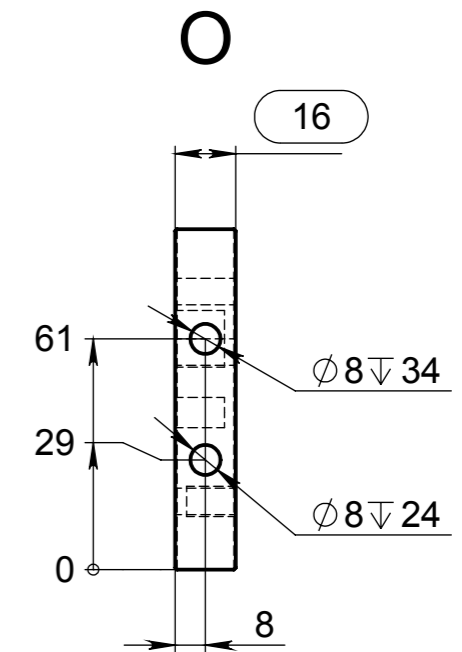
Изм.	Лист	№ докум.	Подп.	Дата	поз.17 116.01.013 - изображено поз.18 116.01.013-01 - зеркальное отражение	Лит.	Масса	Масштаб
Разраб.		Середа		03.02.202	Дно ящика			1:5
Пров.		Чудук				Лист 14	Листов 18	
Т. контр.						ЛДСП 16 мм Эггер U732 ST9 Серый пыльный		
Н. контр.					ООО "АВН"			
Утв.		Лихимович			1 Копировал			

Справ. №

Инв. № подл. | Подп. и дата | Инв. № дубл. | Подп. и дата | Взам. инв. № | Инв. № дубл. | Подп. и дата

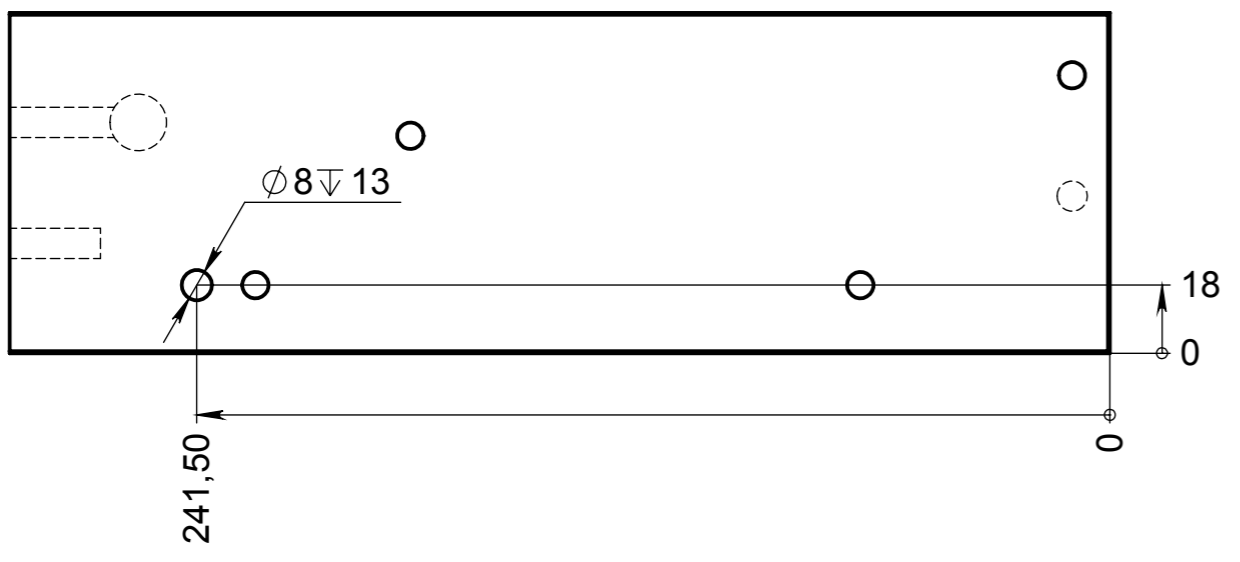


← O



← R

R



1 лев., 1 пр.

Изм.	Лист	№ докум.	Подп.	Дата
Разраб.	Середа			03.02.2022
Пров.	Чудук			
Т. контр.				
Н. контр.				
Утв.	Лихимович			

поз.19 116.01.014 - изображено поз.20 116.01.014-01 - зеркальное отражение		
Лит.	Масса	Масштаб
		1:2
Лист 15		Листов 18
ЛДСП 16 мм Эггер U732 ST9 Серый пыльный		
ООО "АВН"		

Справ. №

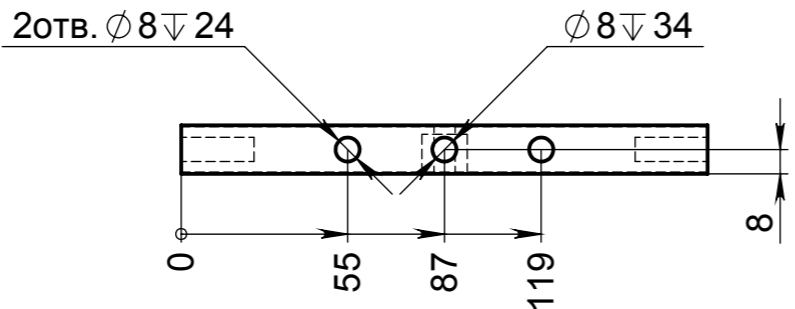
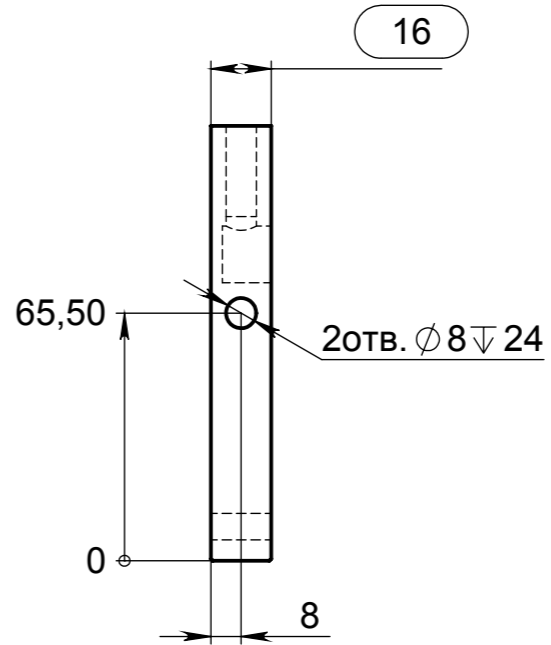
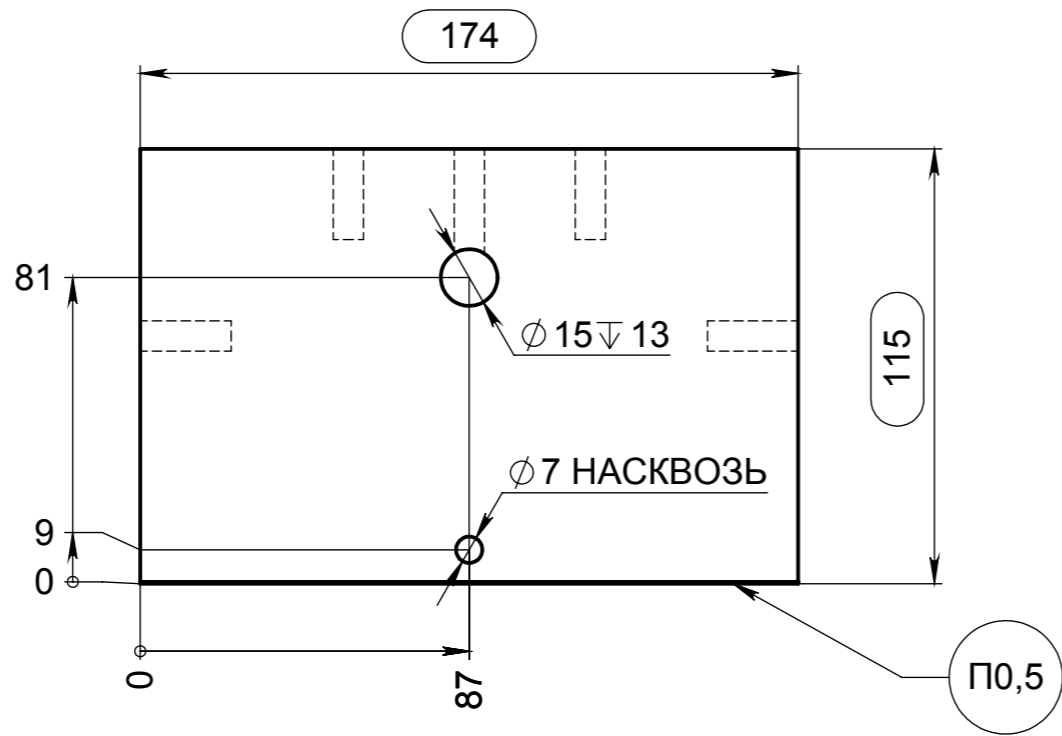
Подп. и дата

Инв. № дубл.

Взам. инв. №

Подп. и дата

Инв. № подл.



1 шт.

					поз.21 116.01.015			
Изм.	Лист	№ докум.	Подп.	Дата	Дно ящика	Лит.	Масса	Масштаб
Разраб.	Середа			03.02.202				1:5
Пров.	Чудук							
Т. контр.						Лист 16	Листов 18	
Н. контр.					ЛДСП 16 мм Эггер U732 ST9 Серый пыльный			
Утв.	Лихимович				ООО "АВН"			

Страв. №

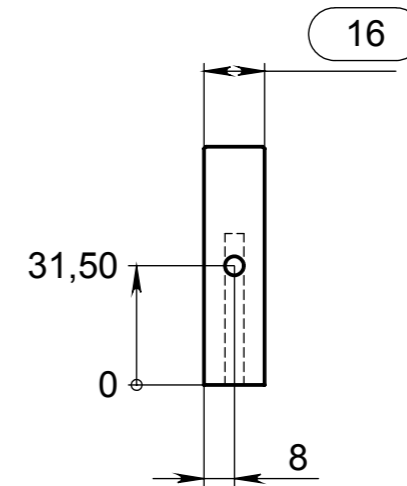
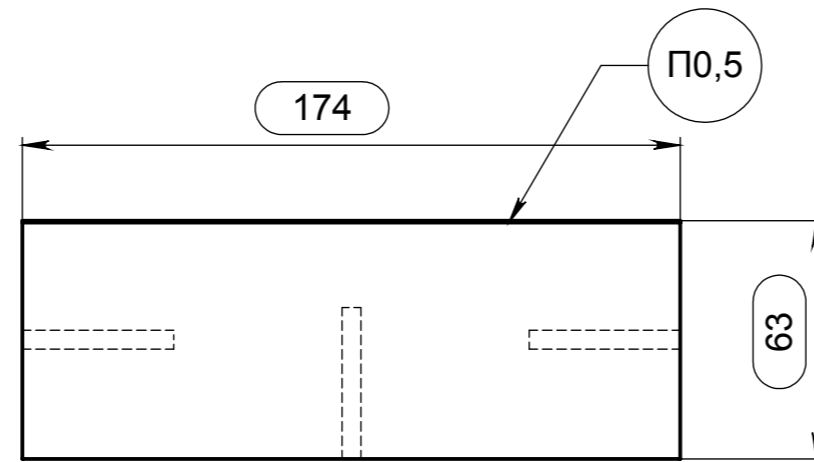
Подп. и дата

Инв. № дубл.

Взам. инв. №

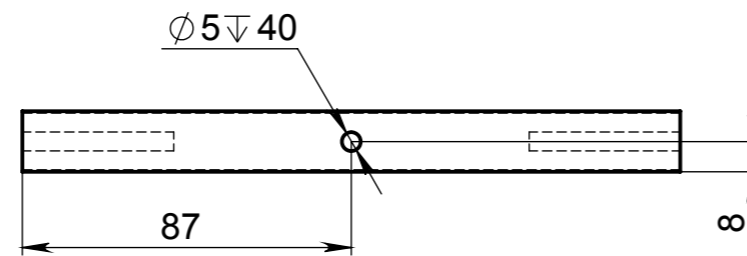
Подп. и дата

Инв. № подл.



↑ Т

Т (1 : 2)



1 шт.

					поз.22 116.01.016			
Изм.	Лист	№ докум.	Подп.	Дата	Стенка задняя ящика	Лит.	Масса	Масштаб
Разраб.		Середа		03.02.2022				1:5
Пров.		Чудук						
Т. контр.						Лист 17	Листов 18	
Н. контр.					ЛДСП 16 мм Эггер U732 ST9 Серый пыльный			ООО "АВН"
Утв.		Лихимович			1 Копировал			

116.01 LARA

116.01 Тумба 50 LARA под COMO

