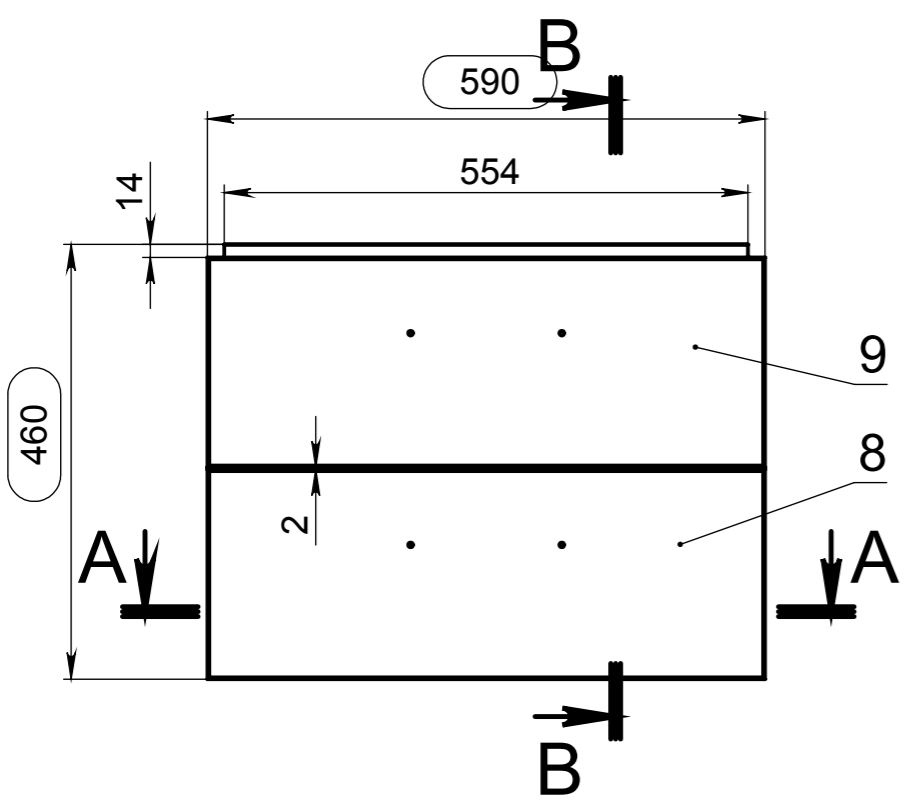
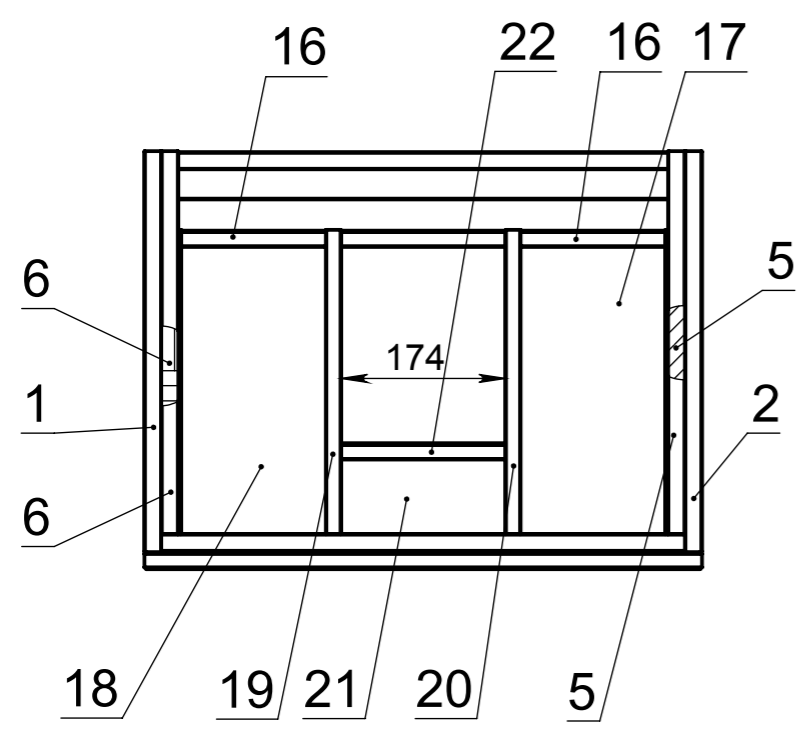
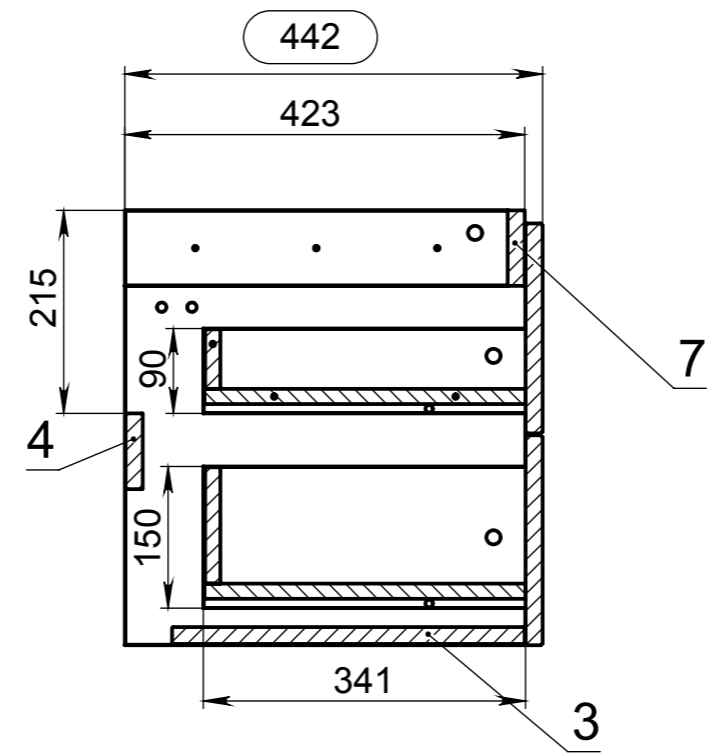


Справ. №

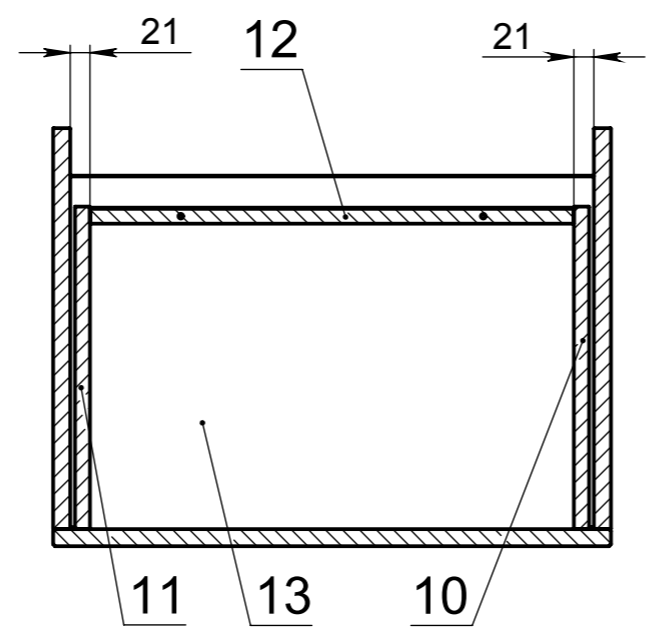
Подп. и дата
 Подп. и дата
 Инв. № дубл.
 Инв. № подл.



B-B (1 : 8)

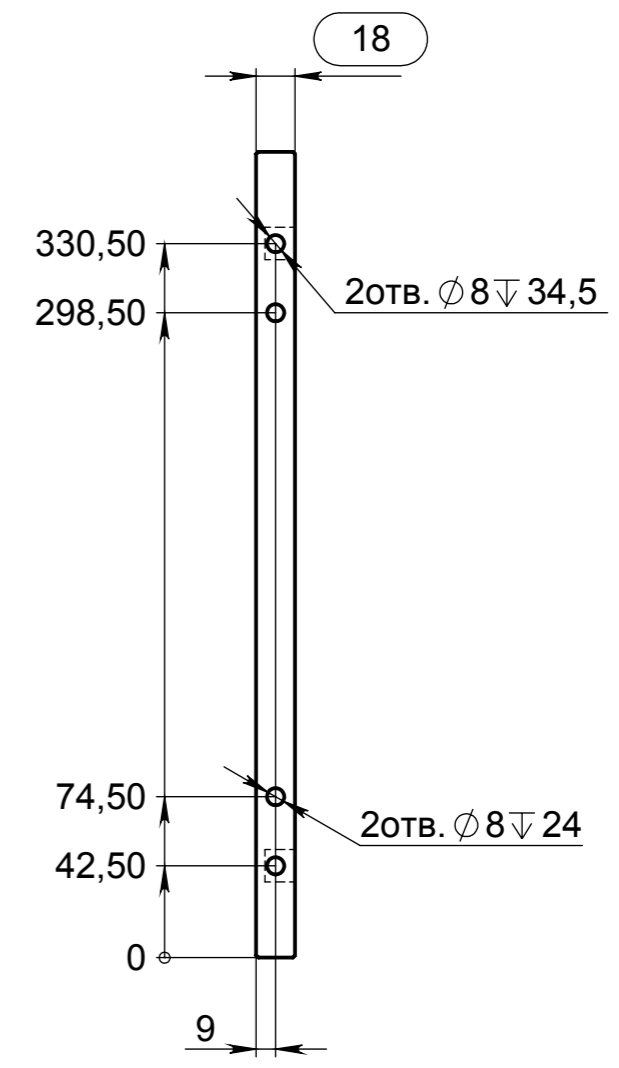
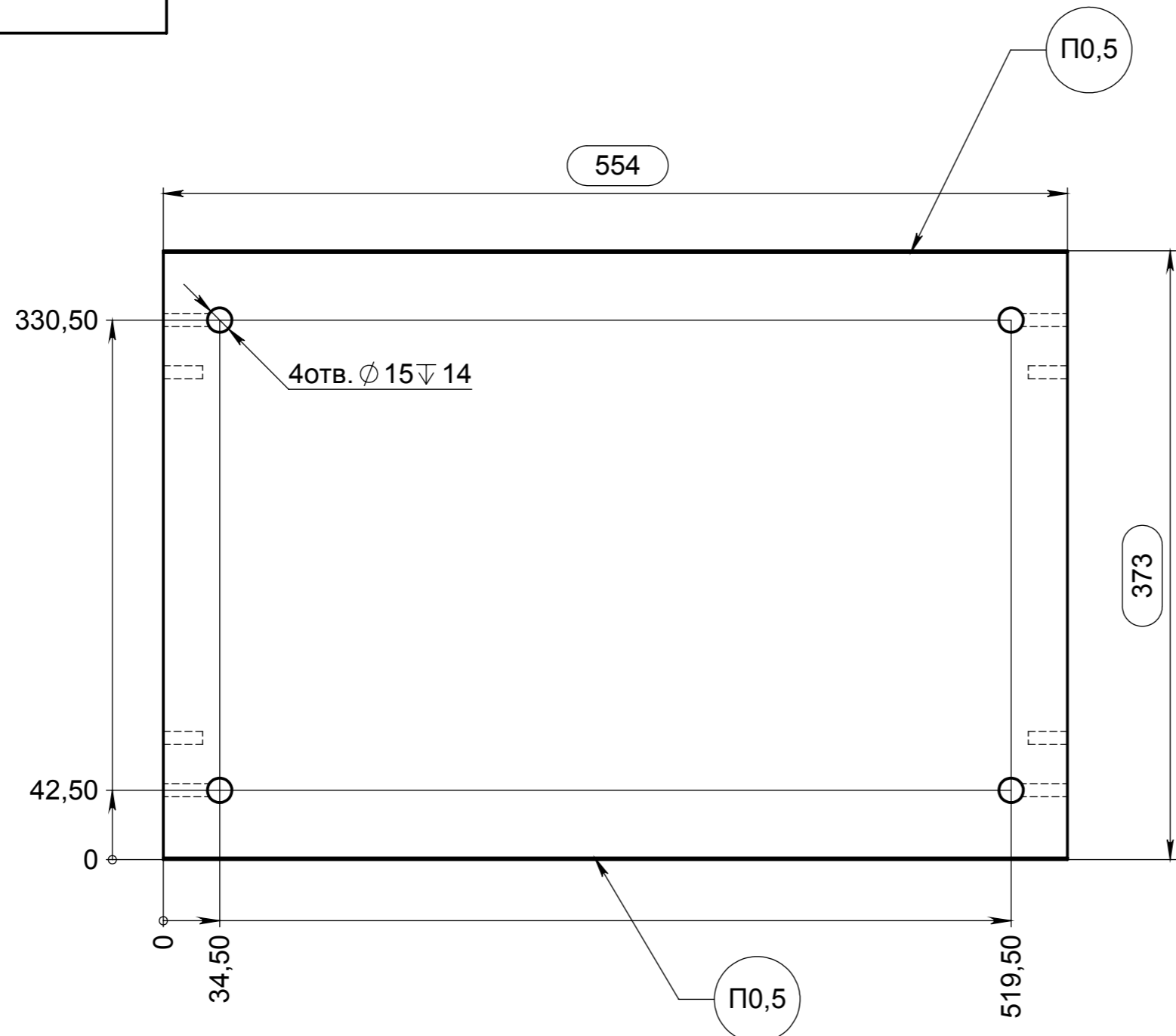


A-A (1 : 8)



ПОЗ.	ОБОЗНАЧЕНИЕ	ОПИСАНИЕ	РАЗМЕРЫ	К-ВО
1	116.02.001 Стенка боковая	ЛДСП 18 мм Эггер Н3700 ST10 Орех Пацифик натуральный	446x424	1
2	116.02.001-01 Стенка боковая	ЛДСП 18 мм Эггер Н3700 ST10 Орех Пацифик натуральный	446x424	1
3	116.02.002 Полик	ЛДСП 18 мм Эггер Н3700 ST10 Орех Пацифик натуральный	554x373	1
4	116.02.003 Царга	ЛДСП 18 мм Эггер Н3700 ST10 Орех Пацифик натуральный	554x80	1
5	116.02.004 Брусок боковой	ЛДСП 18 мм Эггер Н3700 ST10 Орех Пацифик натуральный	405x80	1
6	116.02.004-01 Брусок боковой	ЛДСП 18 мм Эггер Н3700 ST10 Орех Пацифик натуральный	405x80	1
7	116.02.005 Стенка передняя	ЛДСП 18 мм Эггер Н3700 ST10 Орех Пацифик натуральный	554x80	1
8	116.02.006 Стенка передняя ящика	ЛДСП 18 мм Эггер Н3700 ST10 Орех Пацифик натуральный	590x222	1
9	116.02.007 Стенка передняя ящика	ЛДСП 18 мм Эггер Н3700 ST10 Орех Пацифик натуральный	590x222	1
10	116.02.008 Стенка боковая ящика	ЛДСП 16 мм Эггер U732 ST9 Серый пыльный	341x150	1
11	116.02.008-01 Стенка боковая ящика	ЛДСП 16 мм Эггер U732 ST9 Серый пыльный	341x150	1
12	116.02.009 Стенка задняя ящика	ЛДСП 16 мм Эггер U732 ST9 Серый пыльный	512x123	1
13	116.02.010 Дно ящика	ЛДСП 16 мм Эггер U732 ST9 Серый пыльный	512x340	1
14	116.02.011 Стенка боковая ящика	ЛДСП 16 мм Эггер U732 ST9 Серый пыльный	341x90	1
15	116.02.011-01 Стенка боковая ящика	ЛДСП 16 мм Эггер U732 ST9 Серый пыльный	341x90	1
16	116.02.012 Стенка задняя ящика	ЛДСП 16 мм Эггер U732 ST9 Серый пыльный	153x63	2
17	116.02.013 Дно ящика	ЛДСП 16 мм Эггер U732 ST9 Серый пыльный	340x153	1
18	116.02.013-01 Дно ящика	ЛДСП 16 мм Эггер U732 ST9 Серый пыльный	340x153	1
19	116.02.014 Стенка боковая ящика	ЛДСП 16 мм Эггер U732 ST9 Серый пыльный	341x90	1
20	116.02.014-01 Стенка боковая ящика	ЛДСП 16 мм Эггер U732 ST9 Серый пыльный	341x90	1
21	116.02.015 Дно ящика	ЛДСП 16 мм Эггер U732 ST9 Серый пыльный	174x115	1
22	116.02.016 Стенка задняя ящика	ЛДСП 16 мм Эггер U732 ST9 Серый пыльный	174x63	1
23	Винт-конфирмат "Евростяжка" 7x50			25
24	Стяжка Rastex (15/15) эксцентрик			20
25	Дюбель HAFELE 34/5 для эксцентрик			20
26	Шкант 8x35			28
27	Направ. шариковые скрытого монтажа. BOYARD B-SLIDE DB8884Zn/350			2
28	Подвеска полок на бобышках под крышку, правая, лев.			1
29	Крышечка декоративная для подвески, белая, прав. левая.			1
30	Boyard RS 193CP.160			2

116.02					Лит.	Масса	Масштаб
Изм.	Лист	№ докум.	Подп.	Дата	Тумба 60 LARA под СОМО		
Разраб.	Середа			03.02.202	1:10		
Пров.	Чудук				Лист 1 Листов 18		
Т. контр.					Ум-к 60 Сомо		
Н. контр.					ООО "АВН"		
Утв.	Лихимович				Копировал		
					Формат А3		



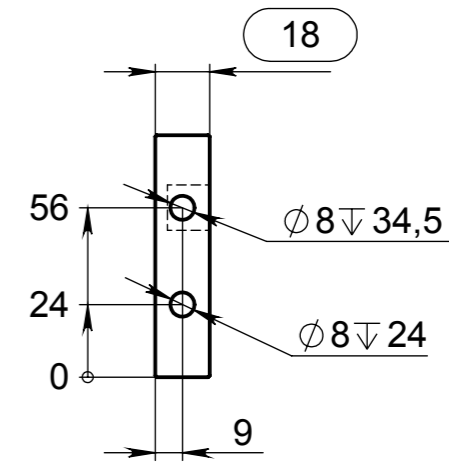
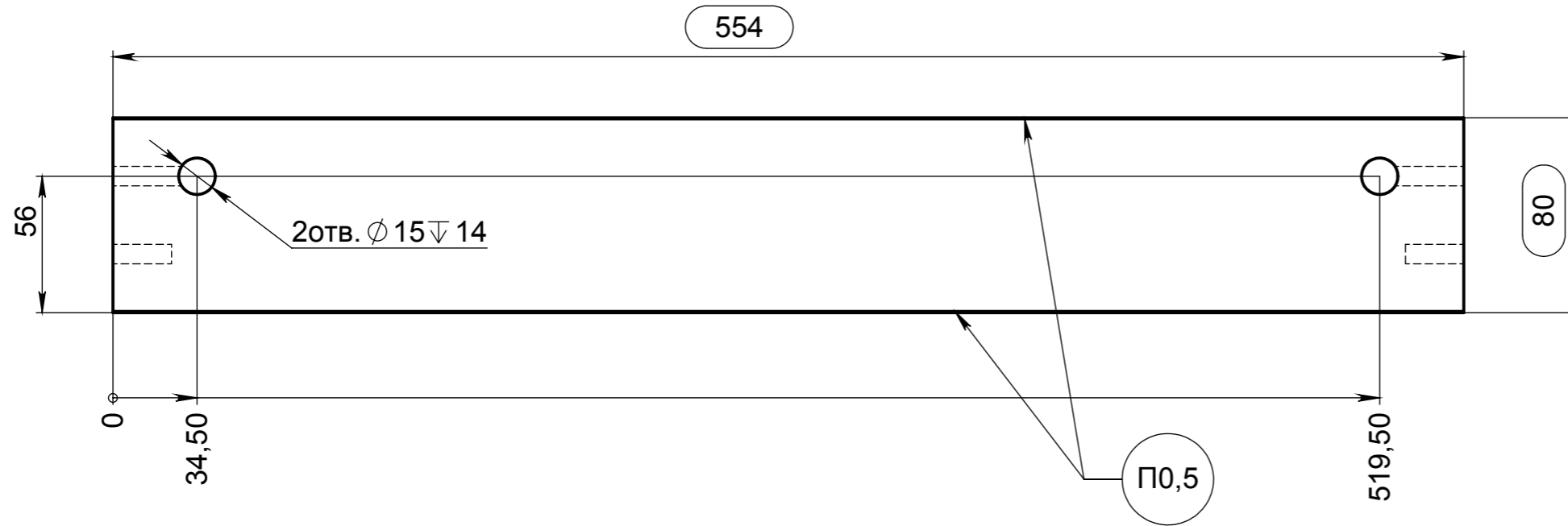
1 шт.

Справ. №	Подп. и дата	Инв. № дубл.	Взам. инв. №	Подп. и дата	Инв. № подл.

					поз.3 116.02.002			
Изм.	Лист	№ докум.	Подп.	Дата	Полик	Лит.	Масса	Масштаб
Разраб.	Середа			03.02.202				1:5
Пров.	Чудук							
Т. контр.						Лист 3	Листов 18	
Н. контр.						ЛДСП 18 мм Эггер Н3700 ST10 Орех Пацифик натуральный		
Утв.	Лихимович				ООО "АВН"			
					1	Копировал		Формат А3

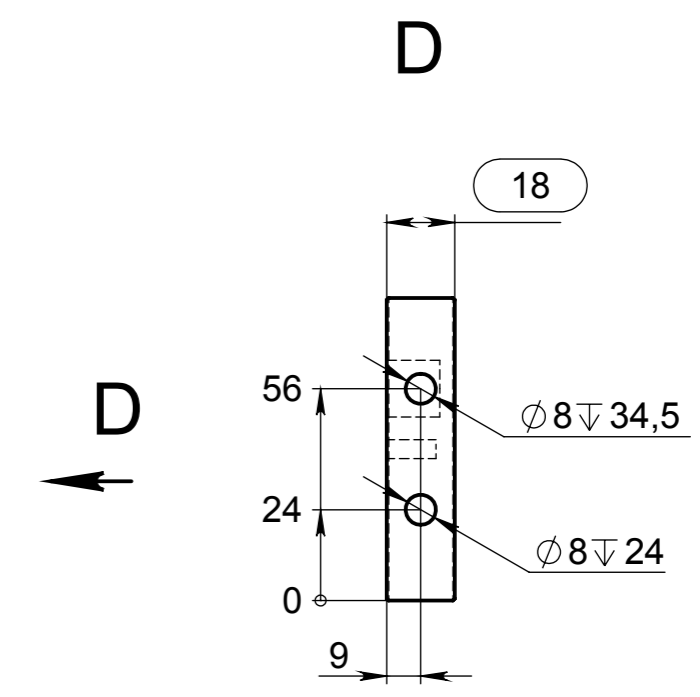
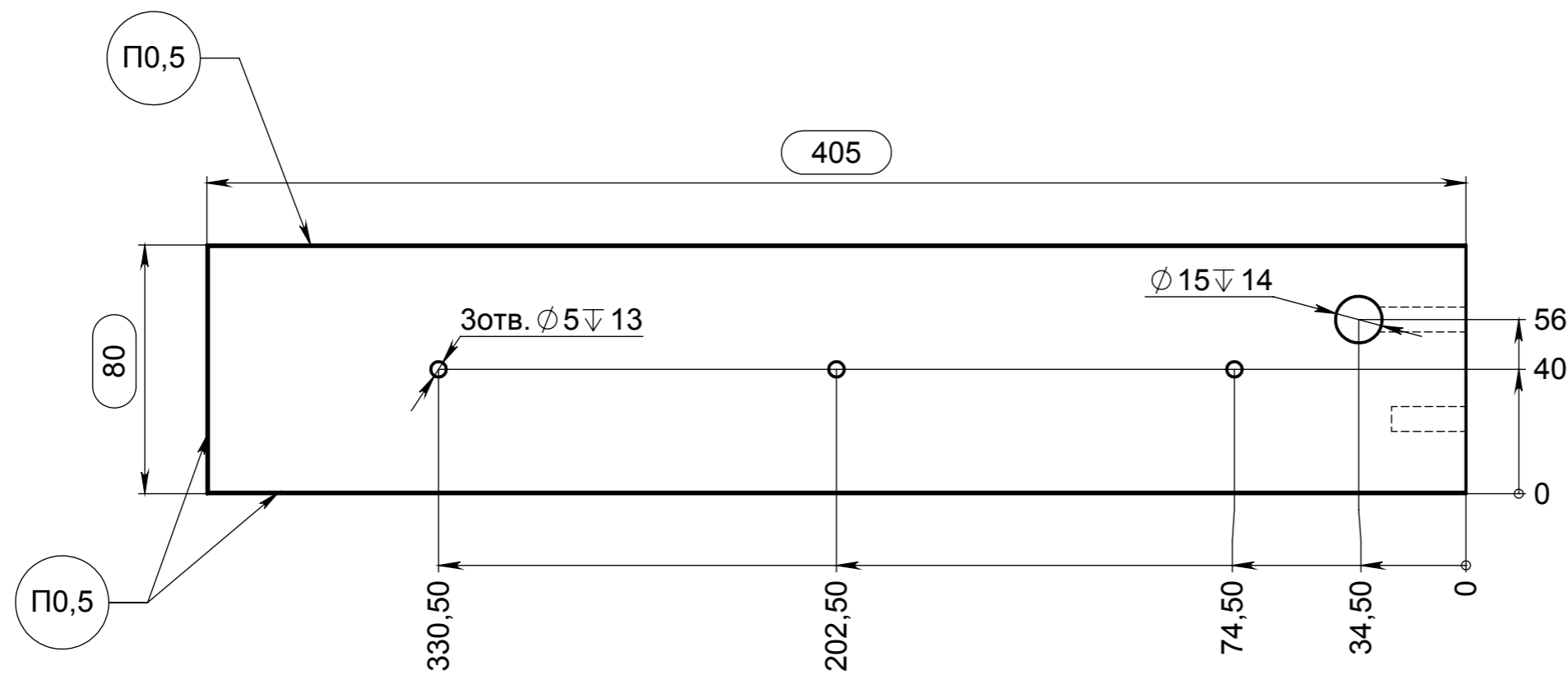
Справ. №

Инв. № подл. | Подп. и дата | Взам. инв. № | Инв. № дубл. | Подп. и дата



1 шт.

					поз.4 116.02.003			
Изм.	Лист	№ докум.	Подп.	Дата	Царга	Лит.	Масса	Масштаб
Разраб.		Середа		03.02.202				1:5
Пров.		Чудук						
Т. контр.						Лист 4	Листов 18	
Н. контр.					ЛДСП 18 мм Эггер Н3700 ST10 Орех Пацифик натуральный			
Утв.		Лихимович			ООО "АВН"			



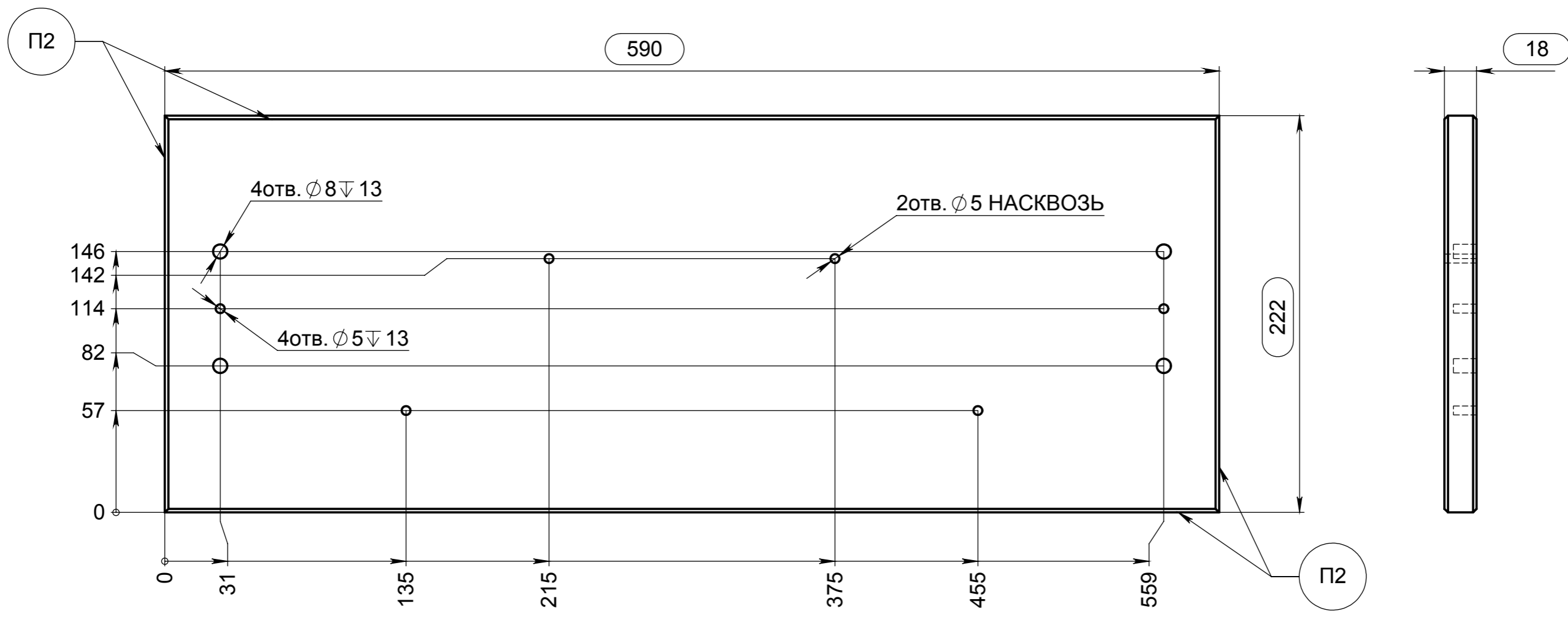
1 лев., 1 пр.

Справ. №	
Подп. и дата	
Инд. № дубл.	
Взам. инв. №	
Подп. и дата	
Инд. № подл.	

					поз.5 116.02.004 - изображено поз.6 116.02.004-01 - зеркальное отражение		
Изм.	Лист	№ докум.	Подп.	Дата	Брусок боковой		
Разраб.		Середа		03.02.202			
Пров.		Чудук					
Т. контр.							
Н. контр.					ЛДСП 18 мм Эггер H3700 ST10 Орех Пацифик натуральный		
Утв.		Лихимович					
					Лит.	Масса	Масштаб
							1:2
					Лист 5	Листов 18	
					ООО "АВН"		

Страв. №

Инв. № подл. | Подп. и дата | Взам. инв. № | Инв. № дубл. | Подп. и дата

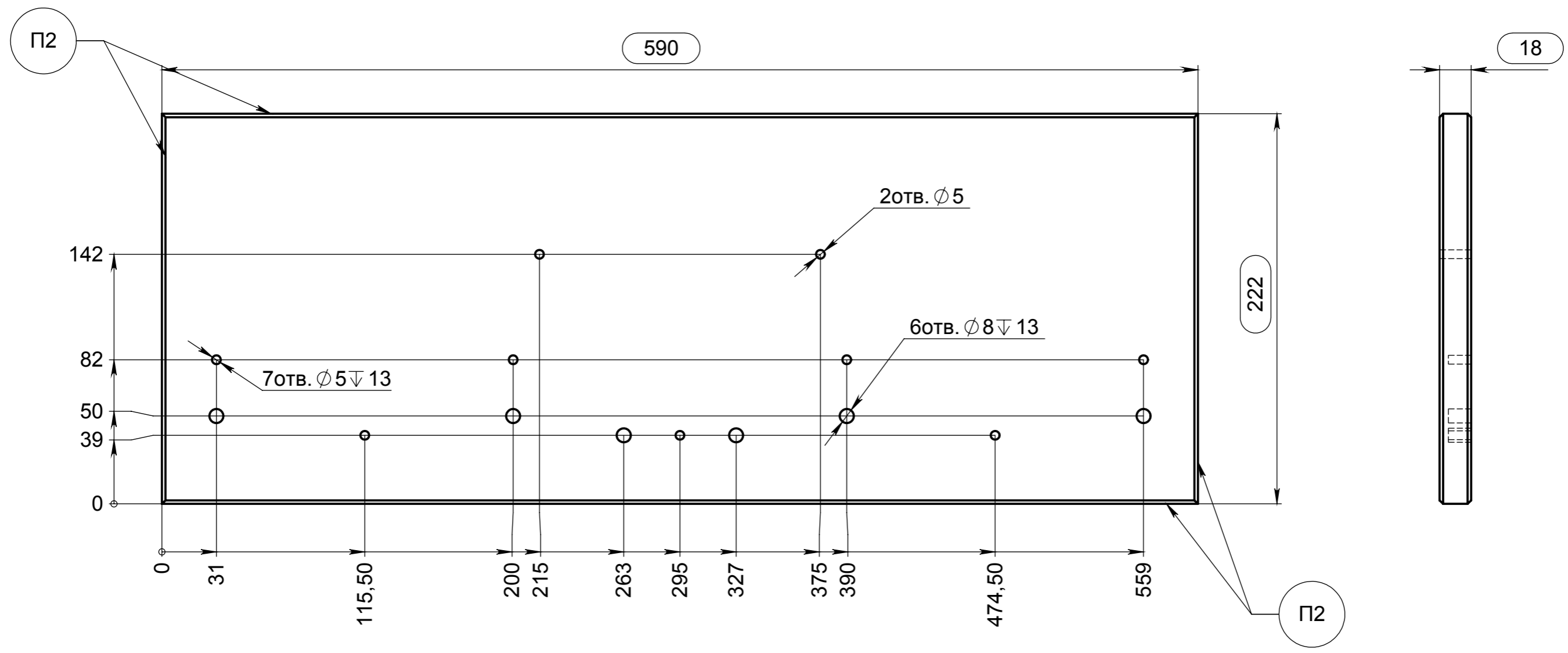


1 шт.

					поз.8 116.02.006			
Изм.	Лист	№ докум.	Подп.	Дата	Стенка передняя ящика	Лит.	Масса	Масштаб
								1:5
Разраб.		Середа		03.02.202				
Пров.		Чудук						
Т. контр.						Лист 7	Листов 18	
Н. контр.					ЛДСП 18 мм Эггер H3700 ST10 Орех Пацифик натуральный			
Утв.		Лихимович			ООО "АВН"			

Страв. №

Инв. № подл. | Подп. и дата | Взам. инв. № | Инв. № дубл. | Подп. и дата

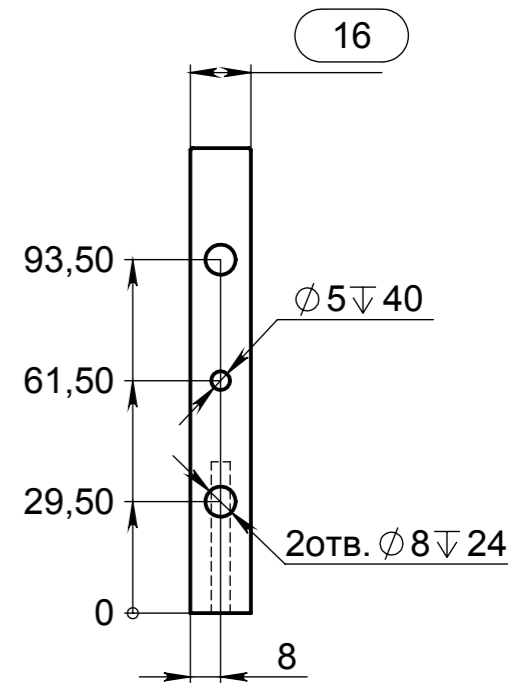
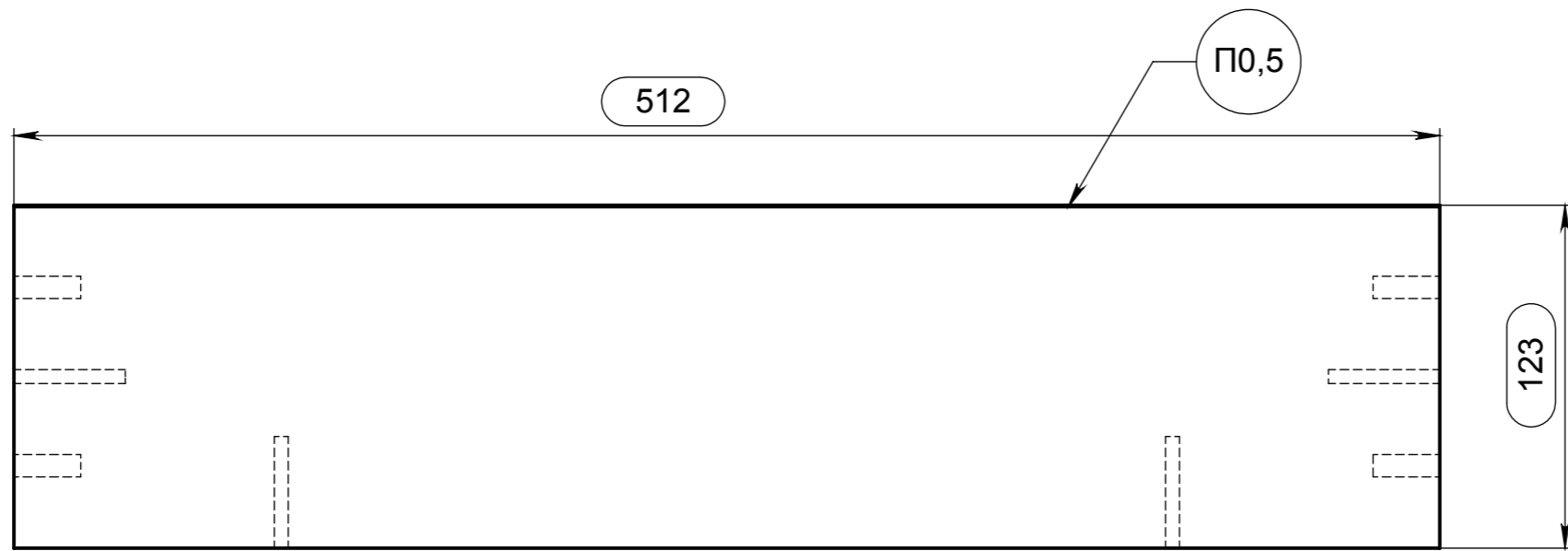


1 шт.

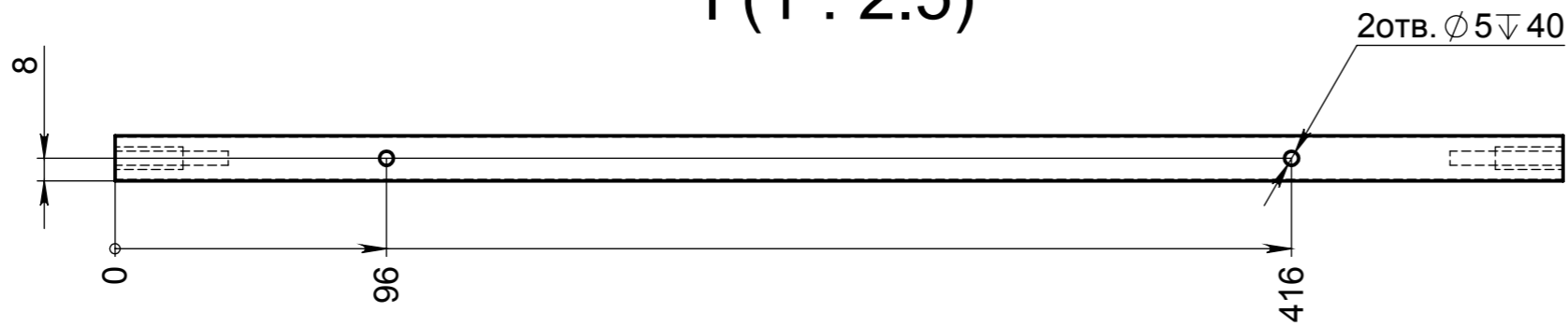
					поз.9 116.02.007			
Изм.	Лист	№ докум.	Подп.	Дата	Стенка передняя ящика	Лит.	Масса	Масштаб
								1:5
Разраб.		Середа		03.02.202				
Пров.		Чудук						
Т. контр.						Лист 8	Листов 18	
Н. контр.					ЛДСП 18 мм Эггер H3700 ST10 Орех Пацифик натуральный			ООО "АВН"
Утв.		Лихимович						

Страв. №

Инв. № подл. | Подп. и дата | Взам. инв. № | Инв. № дубл. | Подп. и дата



I (1 : 2.5)

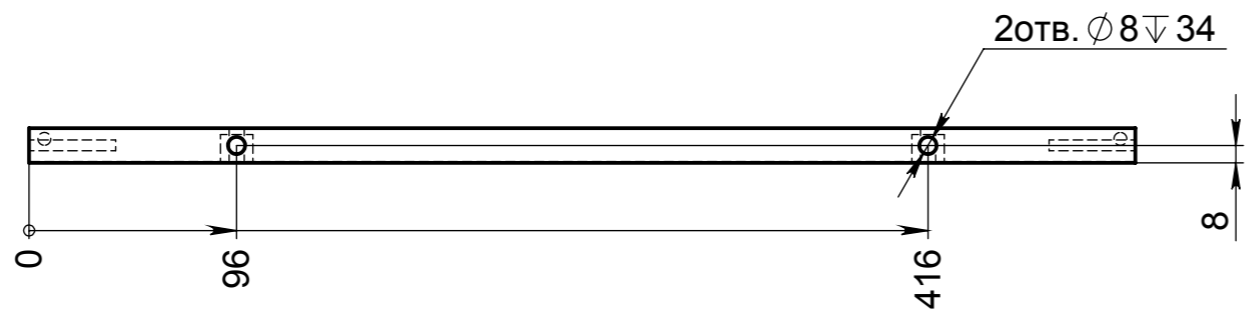
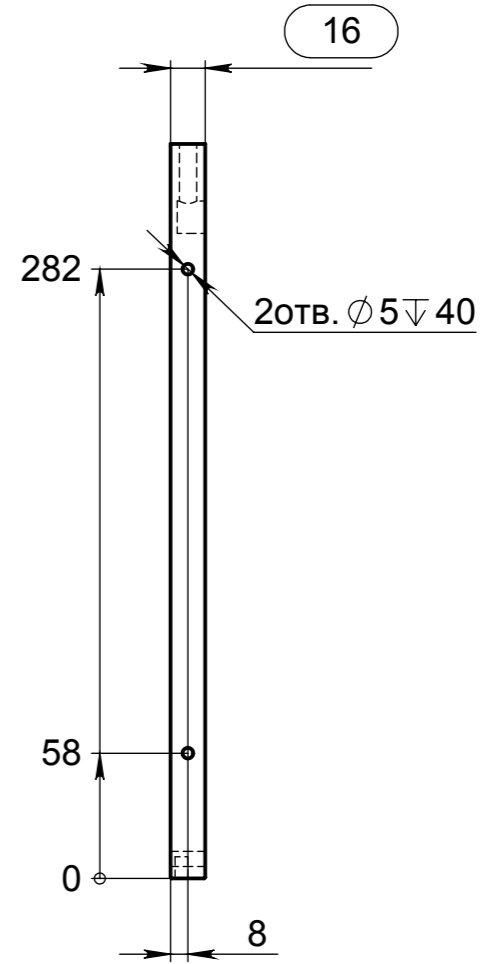
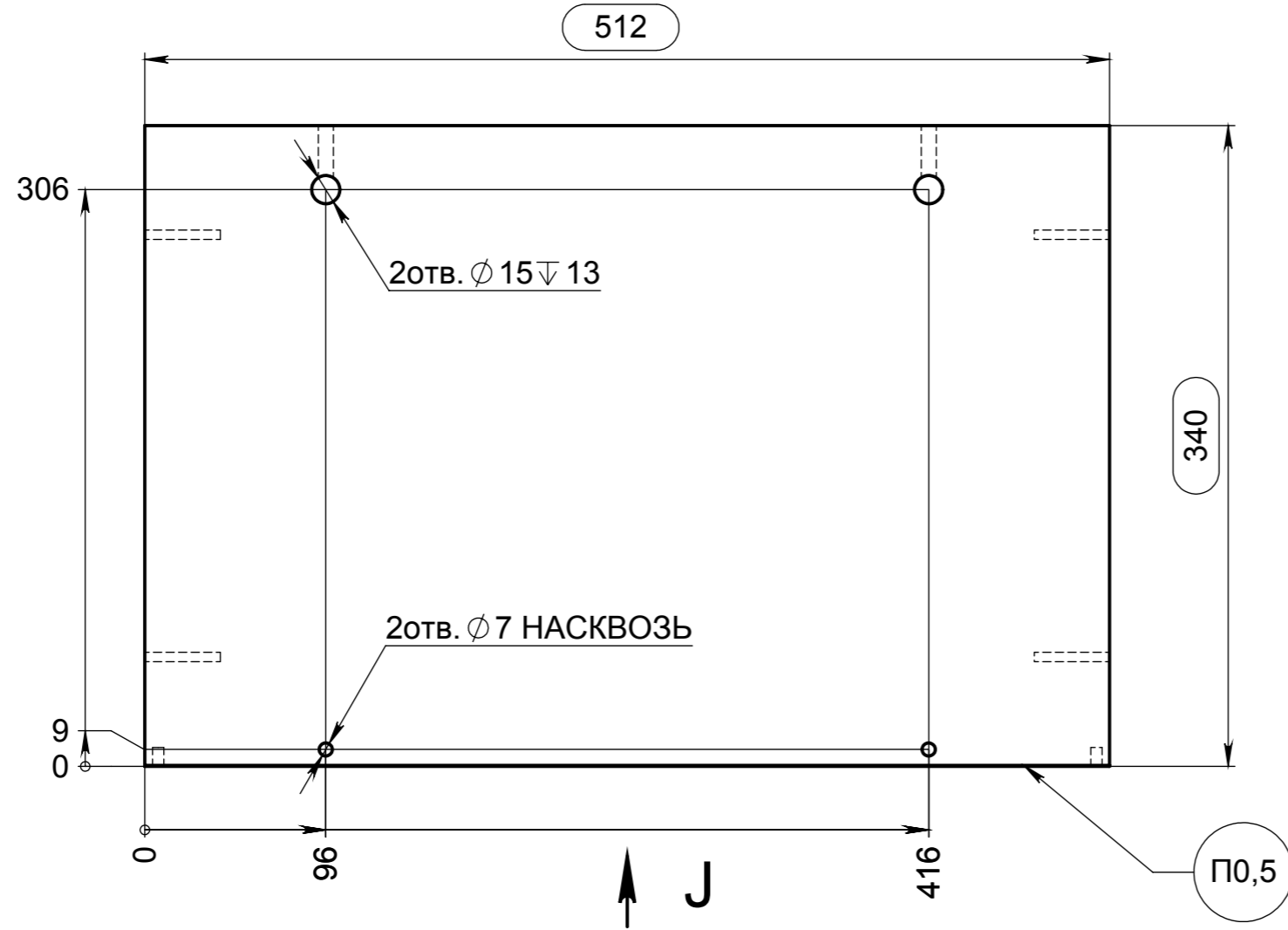


1 шт.

					поз.12 116.02.009			
Изм.	Лист	№ докум.	Подп.	Дата	Стенка задняя ящика	Лит.	Масса	Масштаб
Разраб.		Середа		03.02.202				1:5
Пров.		Чудук						
Т. контр.						Лист 10	Листов 18	
Н. контр.					ЛДСП 16 мм Эггер U732 ST9 Серый пыльный			
Утв.		Лихимович			ООО "АВН"			

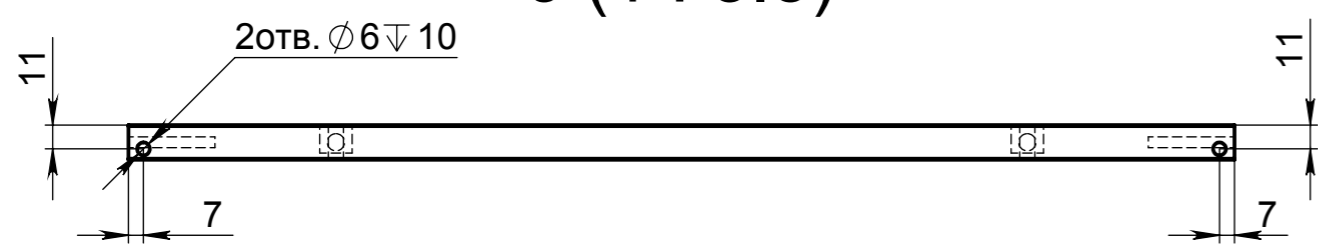
Справ. №

Подп. и дата
Подп. и дата
Инв. № дубл.
Взам. инв. №
Инв. № подл.



1 шт.

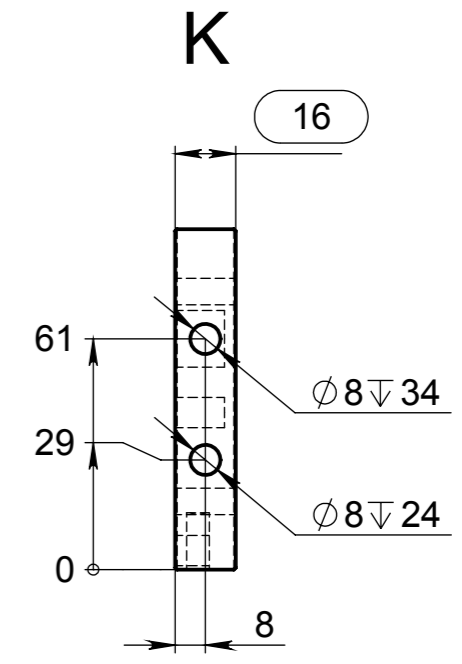
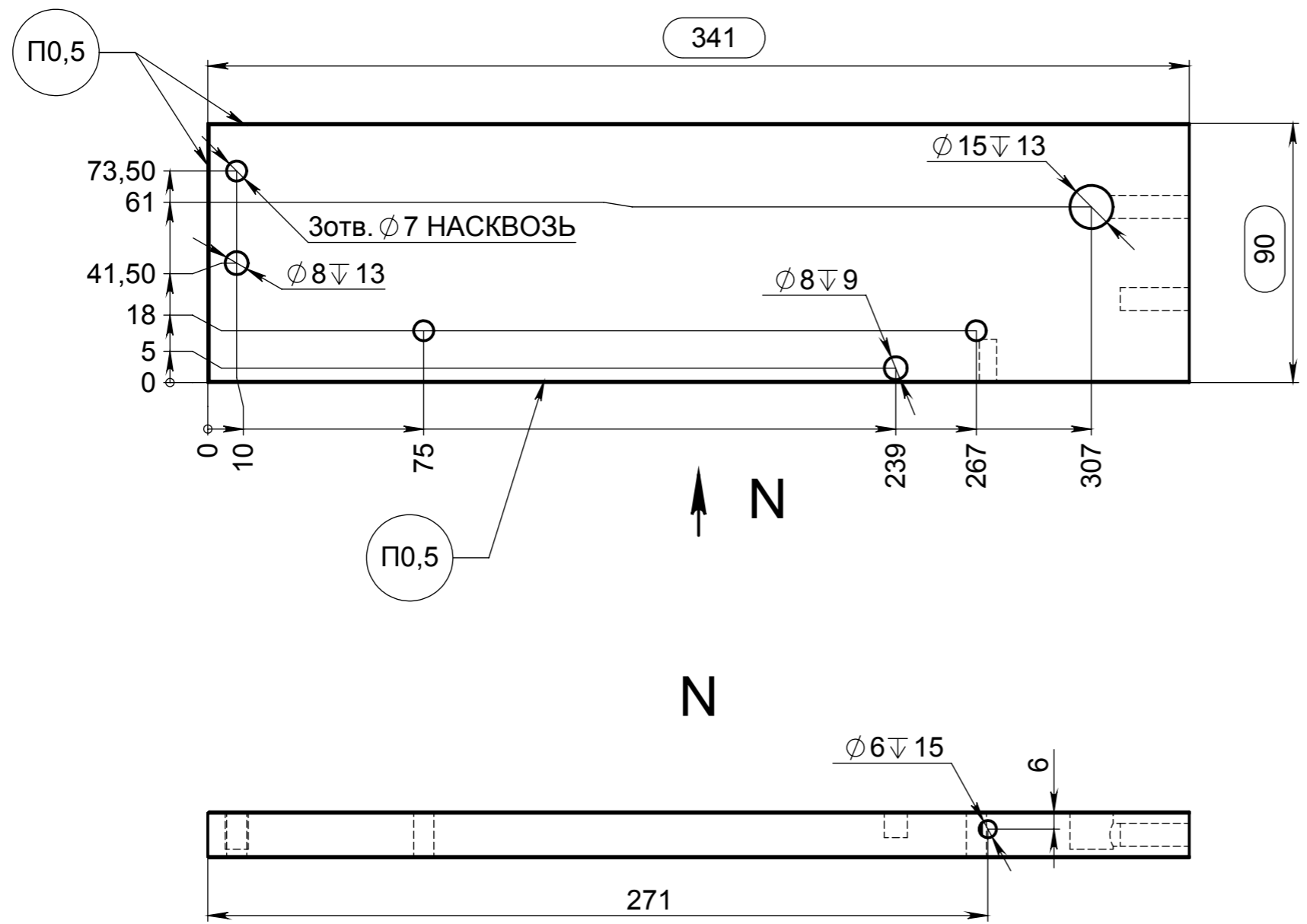
J (1 : 3.5)



					поз.13 116.02.010			
Изм.	Лист	№ докум.	Подп.	Дата	Дно ящика	Лит.	Масса	Масштаб
Разраб.	Середа			03.02.202				1:5
Пров.	Чудук							
Т. контр.						Лист 11	Листов 18	
Н. контр.					ЛДСП 16 мм Эггер U732 ST9 Серый пыльный			ООО "АВН"
Утв.	Лихимович				1 Копировал			

Стр. №

Подп. и дата
 Подп. и дата
 Инв. № дубл.
 Взам. инв. №
 Инв. № подл.



1 лев., 1 пр.

					поз.14 116.02.011 - изображено поз.15 116.02.011-01 - зеркальное отражение			
					Стенка боковая ящика	Лит.	Масса	Масштаб
Изм.	Лист	№ докум.	Подп.	Дата				1:2
Разраб.		Середа		03.02.202				
Пров.		Чудук						
Т. контр.								
Н. контр.								
Утв.		Лихимович						
					ЛДСП 16 мм Эггер U732 ST9 Серый пыльный			
					ООО "АВН"			

Справ. №

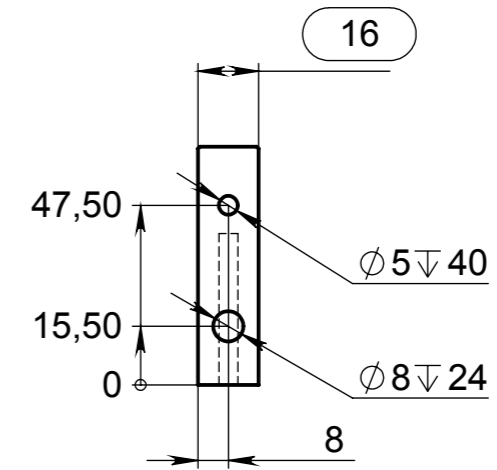
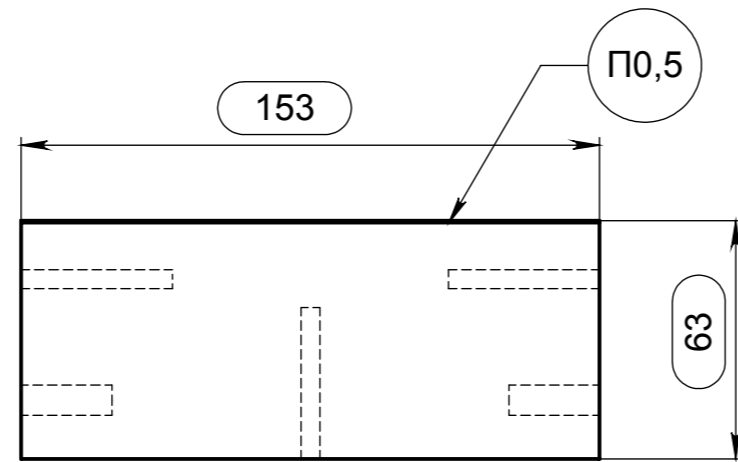
Подп. и дата

Инв. № дубл.

Взам. инв. №

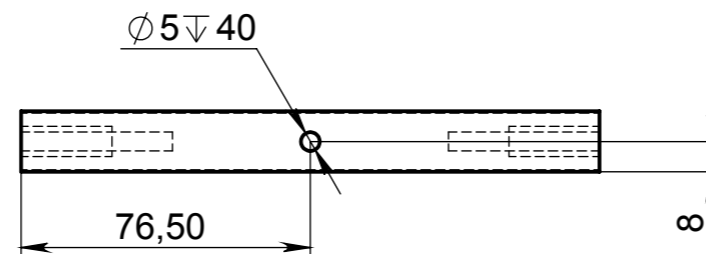
Подп. и дата

Инв. № подл.



↑ L

L (1 : 2)

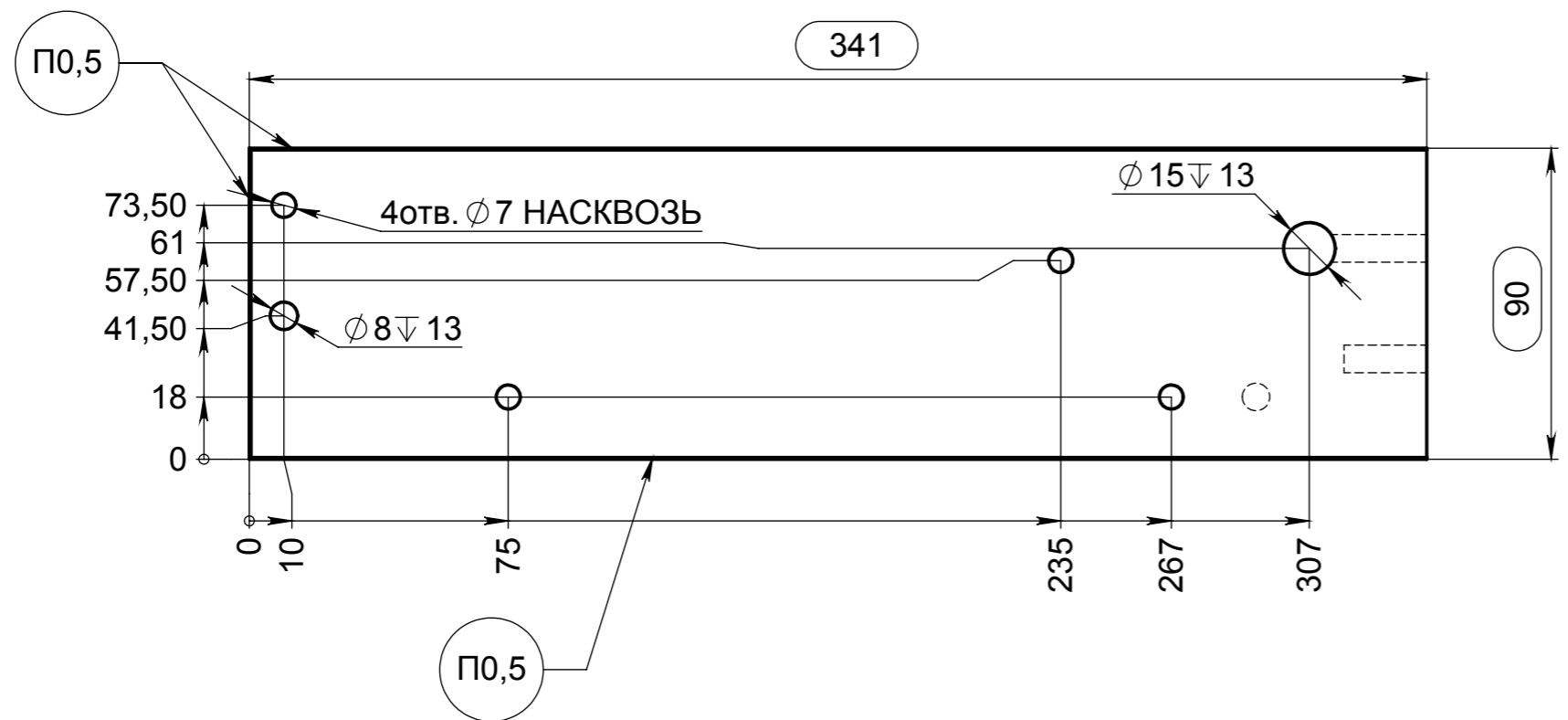


2 шт.

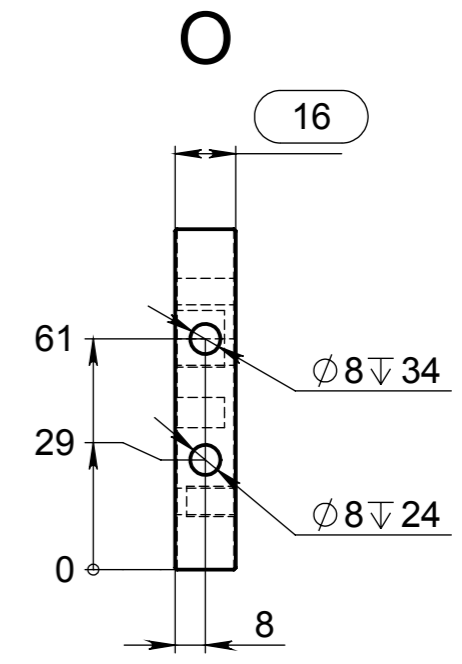
					поз.16 116.02.012			
Изм.	Лист	№ докум.	Подп.	Дата	Стенка задняя ящика	Лит.	Масса	Масштаб
Разраб.		Середа		03.02.202				1:5
Пров.		Чудук						
Т. контр.								
Н. контр.								
Утв.		Лихимович			ЛДСП 16 мм Эггер U732 ST9 Серый пыльный	Лист 13	Листов 18	ООО "АВН"

Стр. №

Инв. № подл. Подп. и дата
 Взам. инв. № Инв. № дубл. Подп. и дата

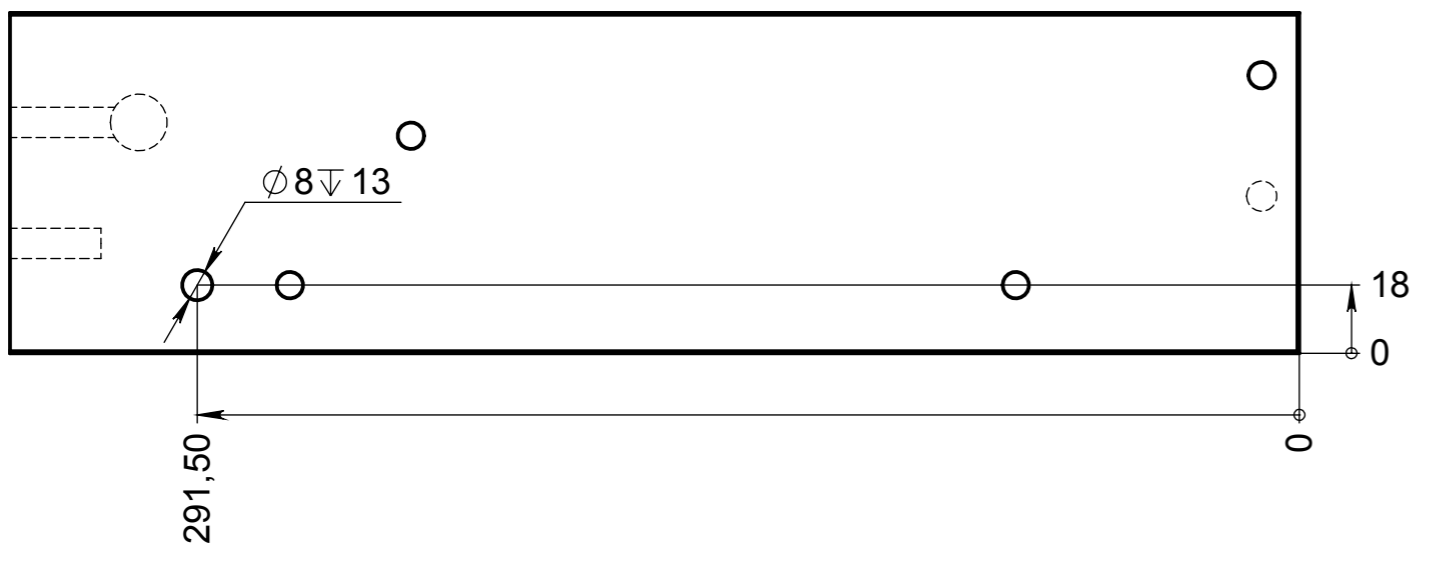


← O



← R

R



1 лев., 1 пр.

Изм.	Лист	№ докум.	Подп.	Дата
Разраб.	Середа			03.02.2002
Пров.	Чудук			
Т. контр.				
Н. контр.				
Утв.	Лихимович			

поз.19 116.02.014 - изображено поз.20 116.02.014-01 - зеркальное отражение		
Лит.	Масса	Масштаб
		1:2
Лист 15		Листов 18
ЛДСП 16 мм Эггер U732 ST9 Серый пыльный		
ООО "АВН"		

Справ. №

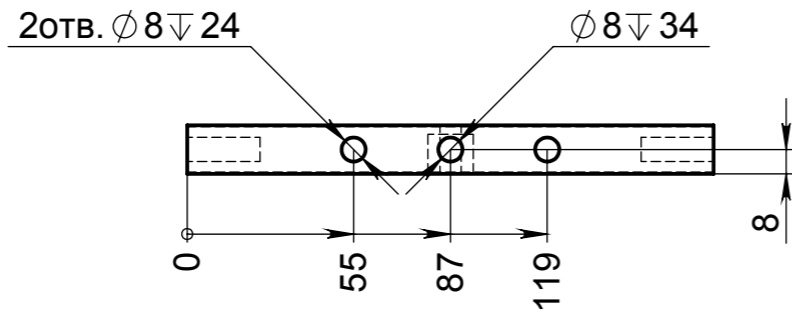
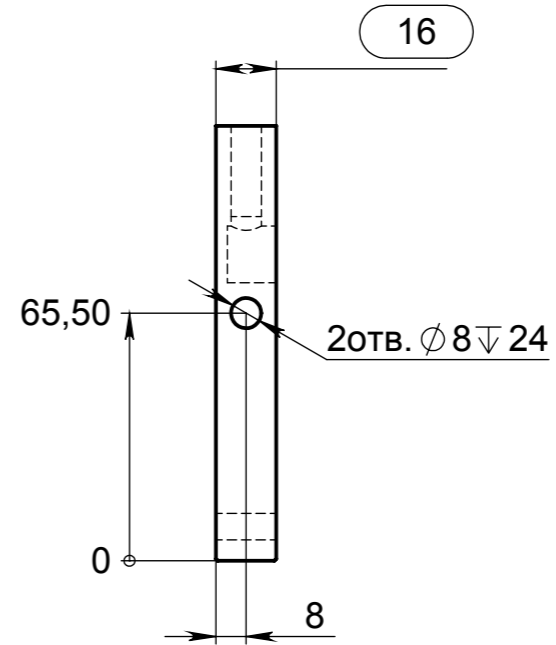
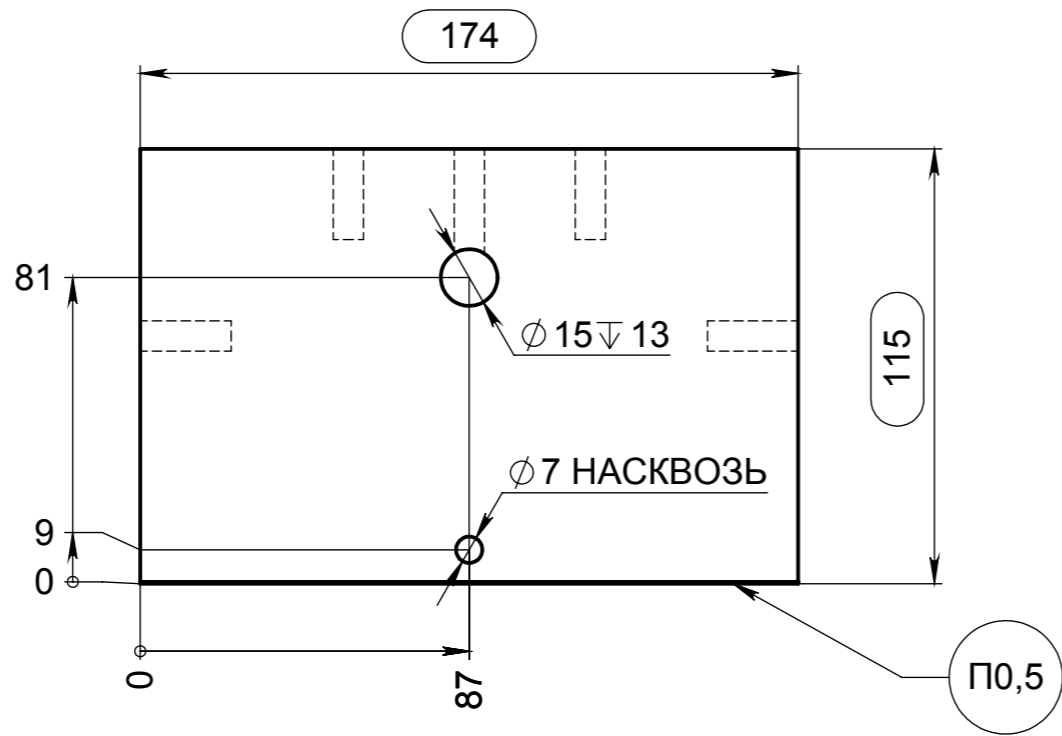
Подп. и дата

Инв. № дубл.

Взам. инв. №

Подп. и дата

Инв. № подл.

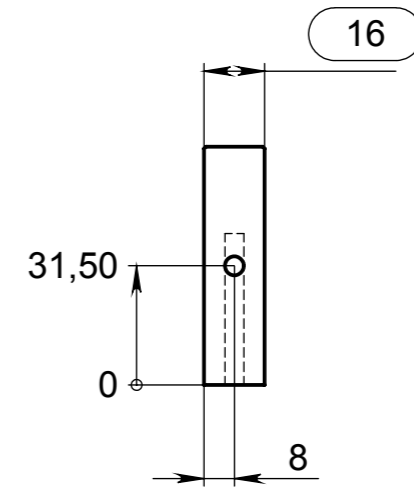
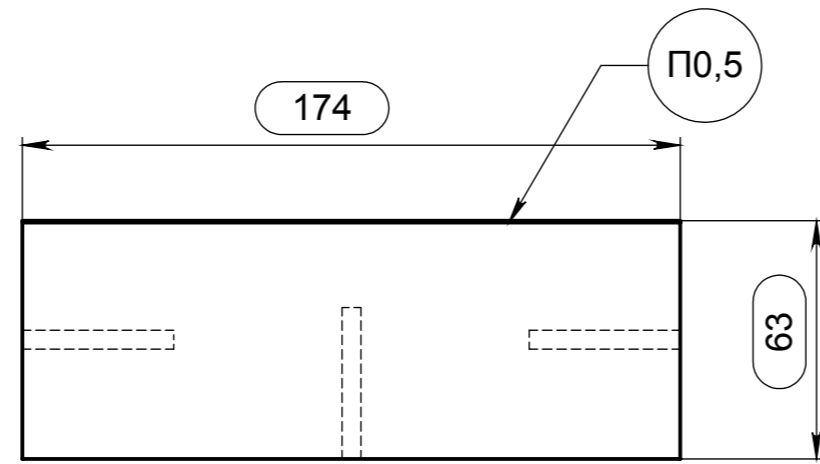


1 шт.

					поз.21 116.02.015			
					Дно ящика	Лит.	Масса	Масштаб
Изм.	Лист	№ докум.	Подп.	Дата				1:5
Разраб.	Середа			03.02.202				
Пров.	Чудук							
Т. контр.						Лист 16	Листов 18	
Н. контр.					ЛДСП 16 мм Эггер U732 ST9 Серый пыльный			
Утв.	Лихимович				ООО "АВН"			

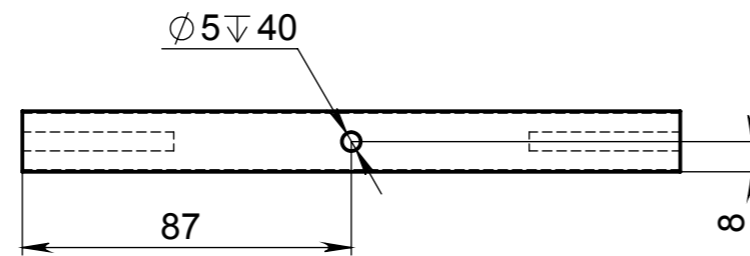
Стр. №	
--------	--

Инв. № подл.	Подп. и дата	Взам. инв. №	Инв. № дубл.	Подп. и дата
--------------	--------------	--------------	--------------	--------------



↑ Т

Т (1 : 2)



1 шт.

					поз.22 116.02.016			
Изм.	Лист	№ докум.	Подп.	Дата	Стенка задняя ящика	Лит.	Масса	Масштаб
Разраб.		Середа		03.02.202				1:5
Пров.		Чудук						
Т. контр.						Лист 17	Листов 18	
Н. контр.					ЛДСП 16 мм Эггер U732 ST9 Серый пыльный			ООО "АВН"
Утв.		Лихимович			1 Копировал			

116.02 LARA

116.02 Тумба 60 LARA под COMO

