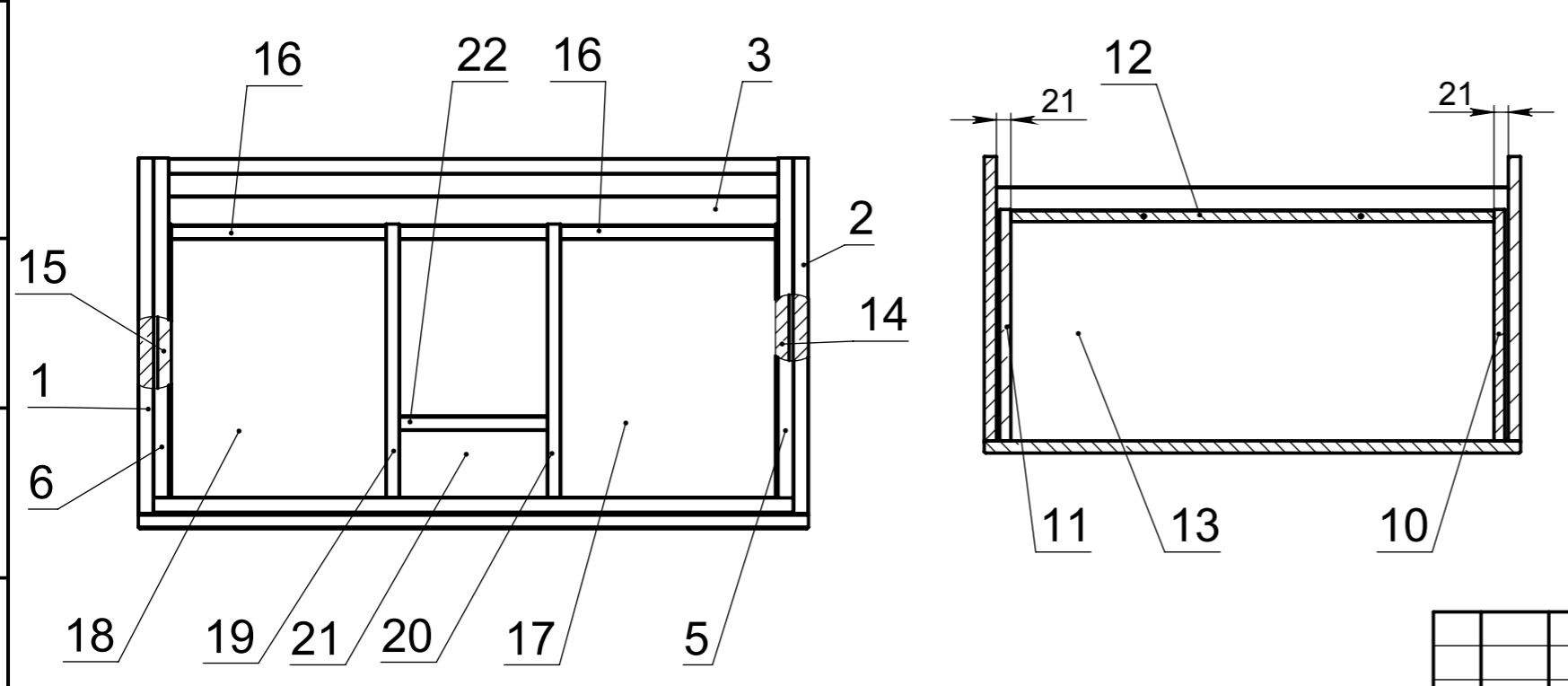
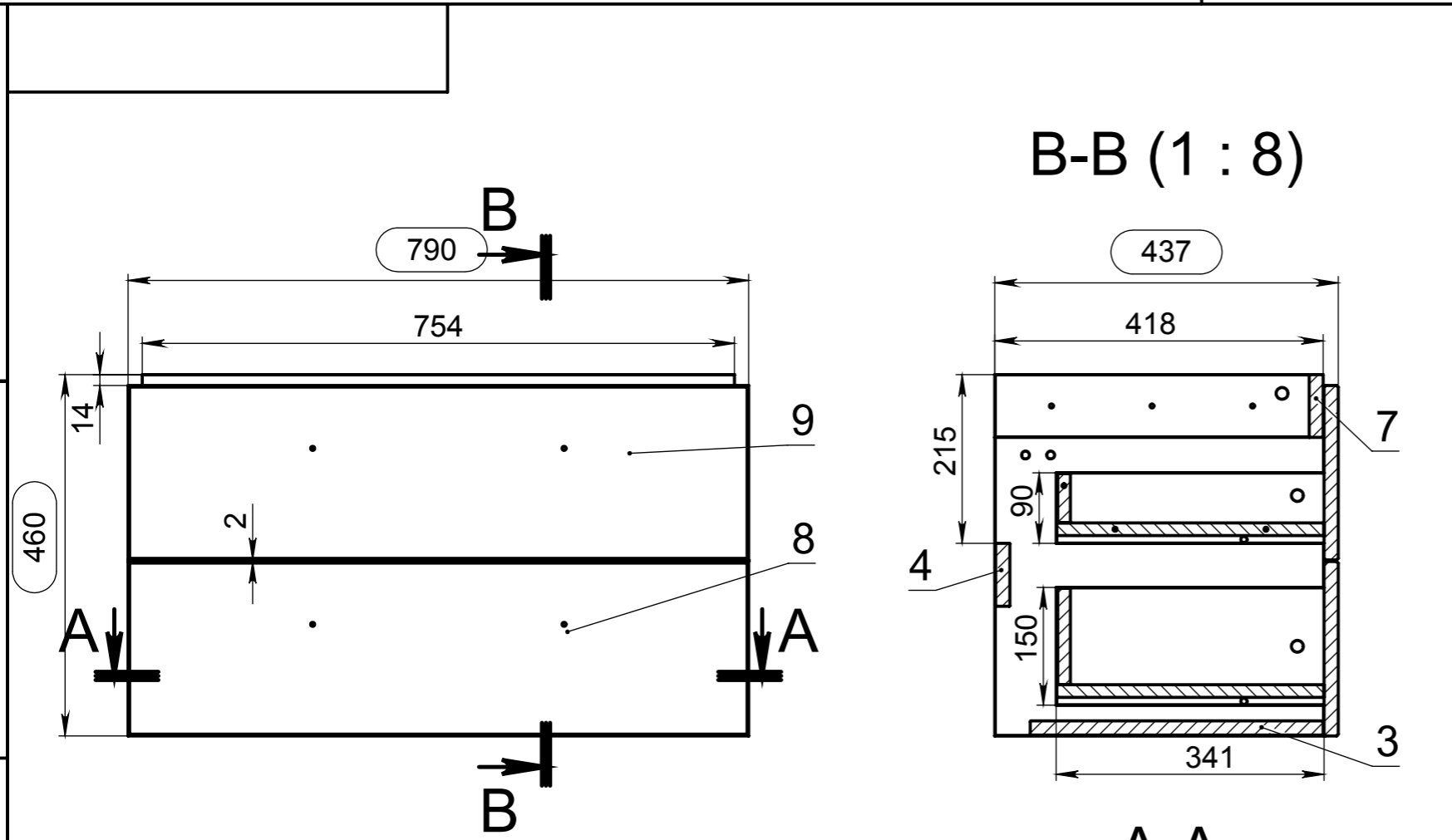


Справ. №	Подп. и дата	Инв. № дубл.	Взам. инв. №	Подп. и дата	Инв. № подл.

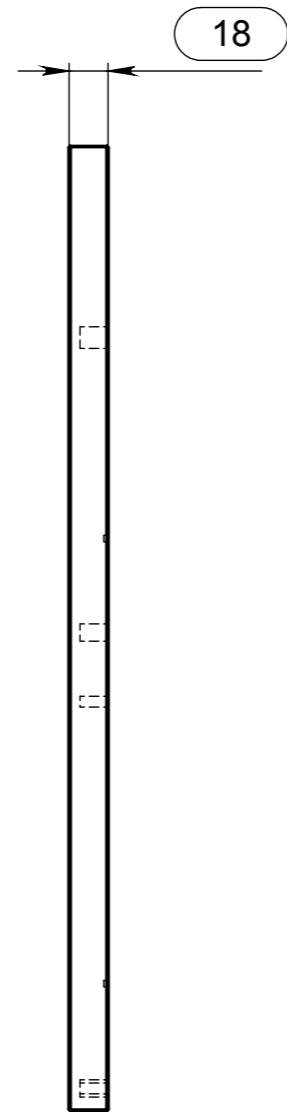
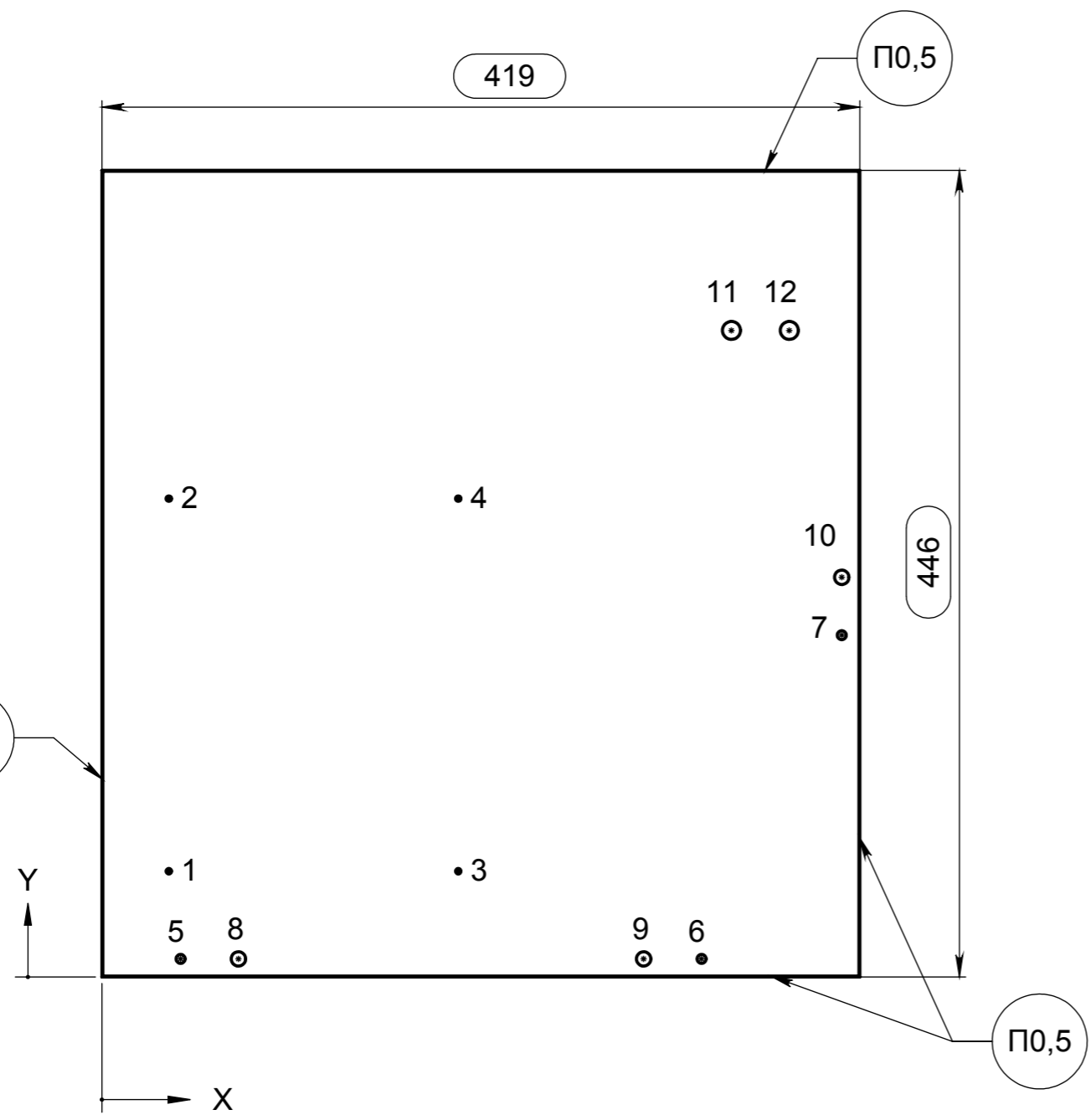


ПОЗ.	ОБОЗНАЧЕНИЕ	ОПИСАНИЕ	РАЗМЕРЫ	К-ВО
1	LARA80.001 Стенка боковая	ЛДСП 18 мм Орех Пацифик натуральный	446x419	1
2	LARA80.001-01 Стенка боковая	ЛДСП 18 мм Орех Пацифик натуральный	446x419	1
3	LARA80.002 Полик	ЛДСП 18 мм Орех Пацифик натуральный	754x373	1
4	LARA80.003 Царга	ЛДСП 18 мм Орех Пацифик натуральный	754x80	1
5	LARA80.004 Брусок боковой	ЛДСП 18 мм Орех Пацифик натуральный	400x80	1
6	LARA80.004-01 Брусок боковой	ЛДСП 18 мм Орех Пацифик натуральный	400x80	1
7	LARA80.005 Стенка передняя	ЛДСП 18 мм Орех Пацифик натуральный	754x80	1
8	LARA80.006 Стенка передняя ящика	ЛДСП 18 мм Орех Пацифик натуральный	790x222	1
9	LARA80.007 Стенка передняя ящика	ЛДСП 18 мм Орех Пацифик натуральный	790x222	1
10	LARA80.008 Стенка боковая ящика	ЛДСП 16мм, Серый пыльный U732 ST9	341x150	1
11	LARA80.008-01 Стенка боковая ящика	ЛДСП 16мм, Серый пыльный U732 ST9	341x150	1
12	LARA80.009 Стенка задняя ящика	ЛДСП 16мм, Серый пыльный U732 ST9	712x123	1
13	LARA80.010 Дно ящика	ЛДСП 16мм, Серый пыльный U732 ST9	712x340	1
14	LARA80.011 Стенка боковая ящика	ЛДСП 16мм, Серый пыльный U732 ST9	341x90	1
15	LARA80.011-01 Стенка боковая ящика	ЛДСП 16мм, Серый пыльный U732 ST9	341x90	1
16	LARA80.012 Стенка задняя ящика	ЛДСП 16мм, Серый пыльный U732 ST9	253x63	2
17	LARA80.013 Дно ящика	ЛДСП 16мм, Серый пыльный U732 ST9	340x253	1
18	LARA80.013-01 Дно ящика	ЛДСП 16мм, Серый пыльный U732 ST9	340x253	1
19	LARA80.014 Стенка боковая ящика	ЛДСП 16мм, Серый пыльный U732 ST9	341x90	1
20	LARA80.014-01 Стенка боковая ящика	ЛДСП 16мм, Серый пыльный U732 ST9	341x90	1
21	LARA80.015 Дно ящика	ЛДСП 16мм, Серый пыльный U732 ST9	174x115	1
22	LARA80.016 Стенка задняя ящика	ЛДСП 16мм, Серый пыльный U732 ST9	174x63	1
23	Винт-конфирмат "Евростяжка" 7x50			25
24	Стяжка Rastex (15/15) эксцентрик			20
25	Дюбель HAFELE 34/5 для эксцентрик			20
26	Шкант 8x35			28
27	Направ. шариковые част. выдв. DB4464Zn/350			2
28	Подвеска полок на бобышках под крышку, правая, лев.			1
29	Крышечка декоративная для подвески, белая, прав. левая.			1

***				
Изм.	Лист	№ докум.	Подп.	Дата
Разраб.	Середа			03.02.202
Пров.	Чудук			
Т. контр.				
Н. контр.				
Утв.	Лихимович			
LARA 80				Лит.
Ум-к ***				Масса
				Масштаб
				1:10
				Лист 1
				Листов 18
				ООО "АВН"

Справ. №
----------

Подп. и дата
Инв. № дубл.
Взам. инв. №
Подп. и дата
Инв. № подл.

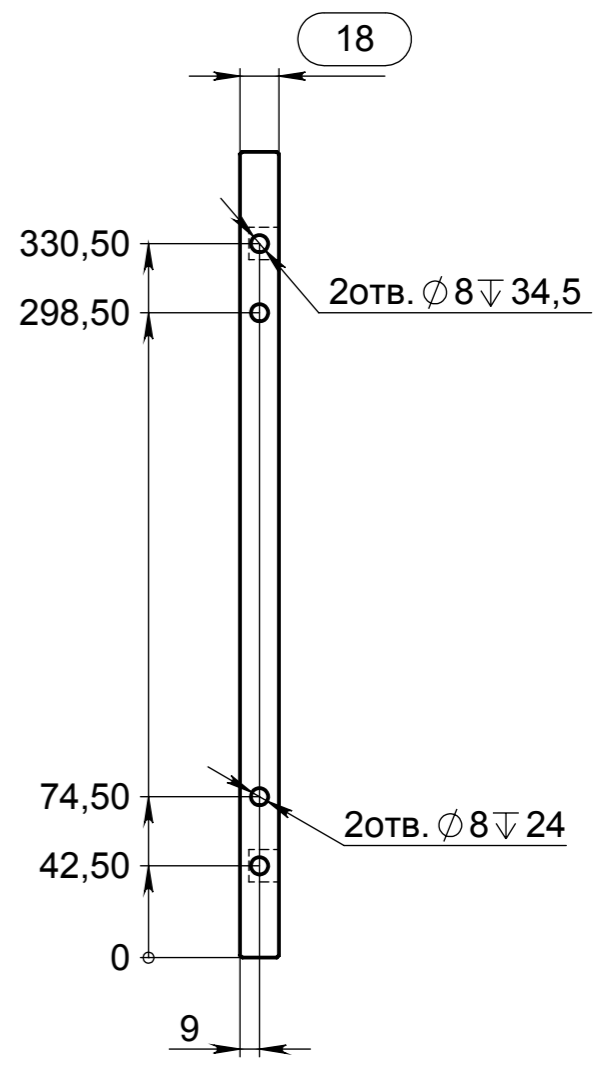
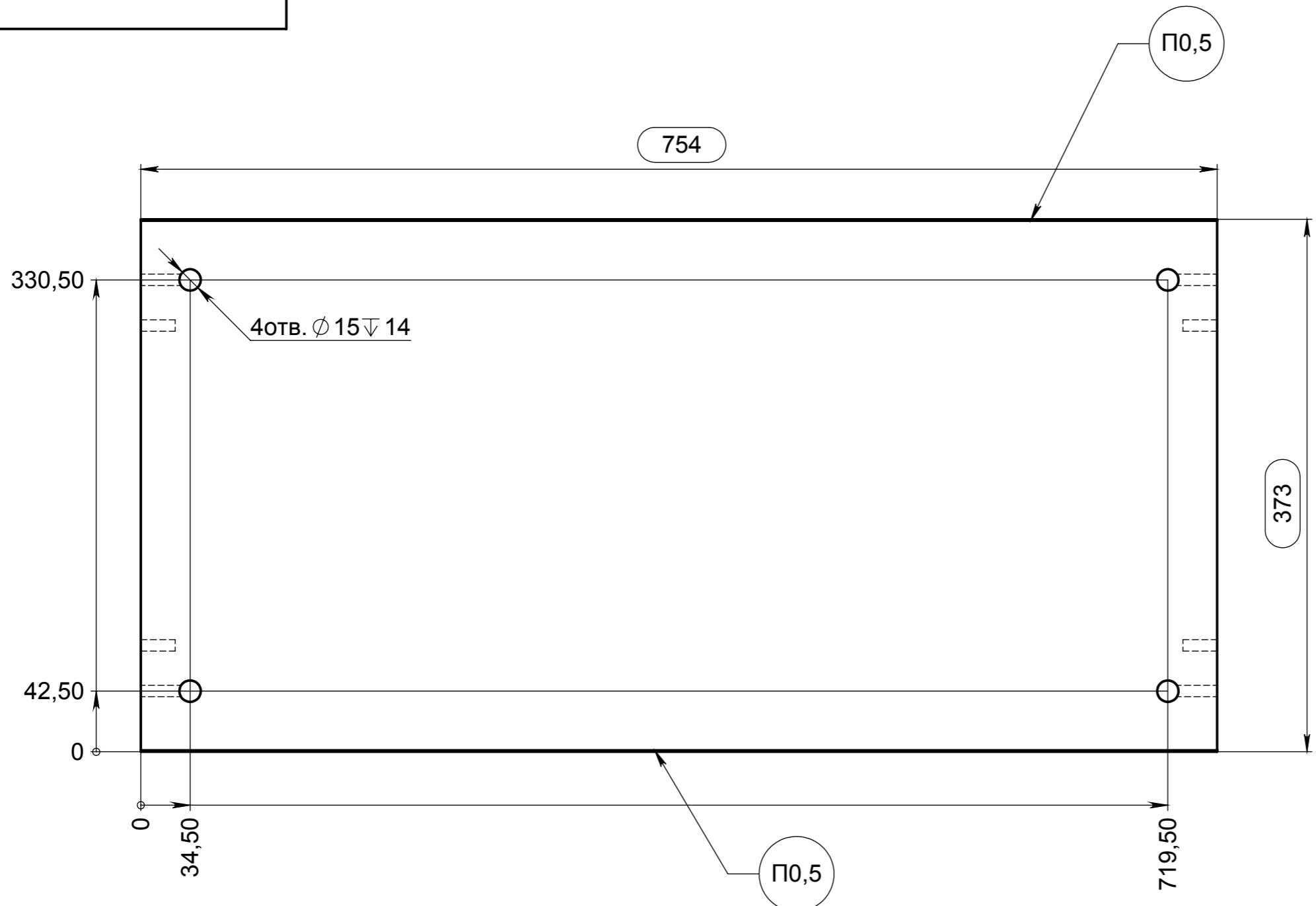


МЕТКА	X	Y	РАЗМЕР
1	37	58,50	Ø 3 ∇ 2
2	37	264,50	
3	197	58,50	
4	197	264,50	
5	43,50	10	Ø 5 ∇ 13
6	331,50	10	
7	409	189	Ø 8 ∇ 13
8	75,50	10	
9	299,50	10	Ø 10 ∇ 13
10	409	221	
11	348	357,50	
12	380	357,50	

1 лев., 1 пр.

					поз.1 LARA80.001 - изображено поз.2 LARA80.001-01 - зеркальное отражение			
					Стенка боковая	Лит.	Масса	Масштаб
Изм.	Лист	№ докум.	Подп.	Дата				1:5
Разраб.		Середа		03.02.202				
Пров.		Чудук						
Т. контр.						Лист 2	Листов 18	
Н. контр.					ЛДСП 18 мм Орех Пацифик натуральный			
Утв.		Лихимович			ООО "АВН"			

Справ. №	Подп. и дата	Инв. № дубл.	Взам. инв. №	Подп. и дата	Инв. № подл.

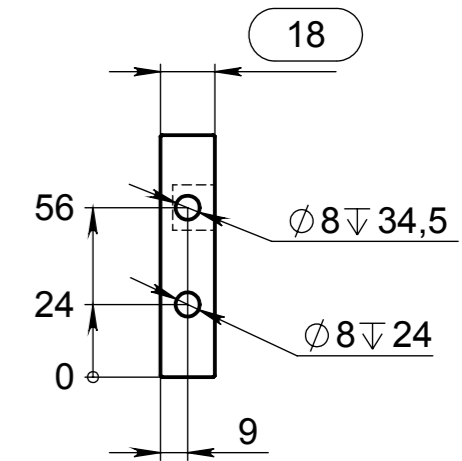
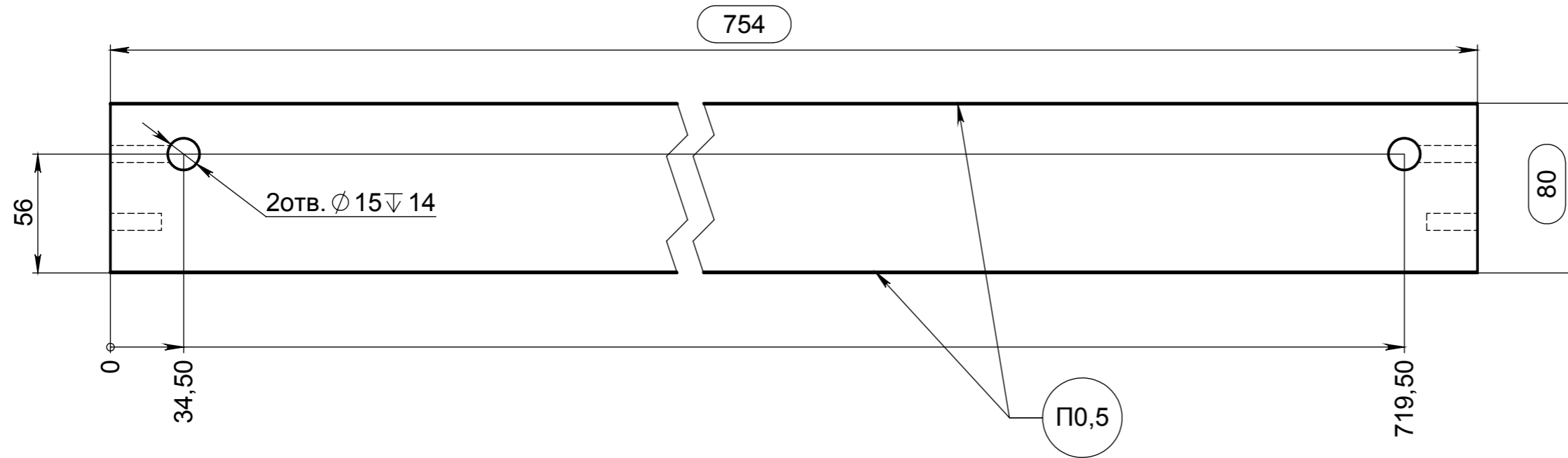


1 шт.

					поз.3 LARA80.002			
Изм.	Лист	№ докум.	Подп.	Дата	Полик	Лит.	Масса	Масштаб
Разраб.	Середа			03.02.2022				1:5
Пров.	Чудук							
Т. контр.						Лист 3	Листов 18	
Н. контр.						ЛДСП 18 мм Орех Пацифик натуральный		
Утв.	Лихимович				ООО "АВН"			

Справ. №

Инв. № подл. | Подп. и дата | Взам. инв. № | Инв. № дубл. | Подп. и дата



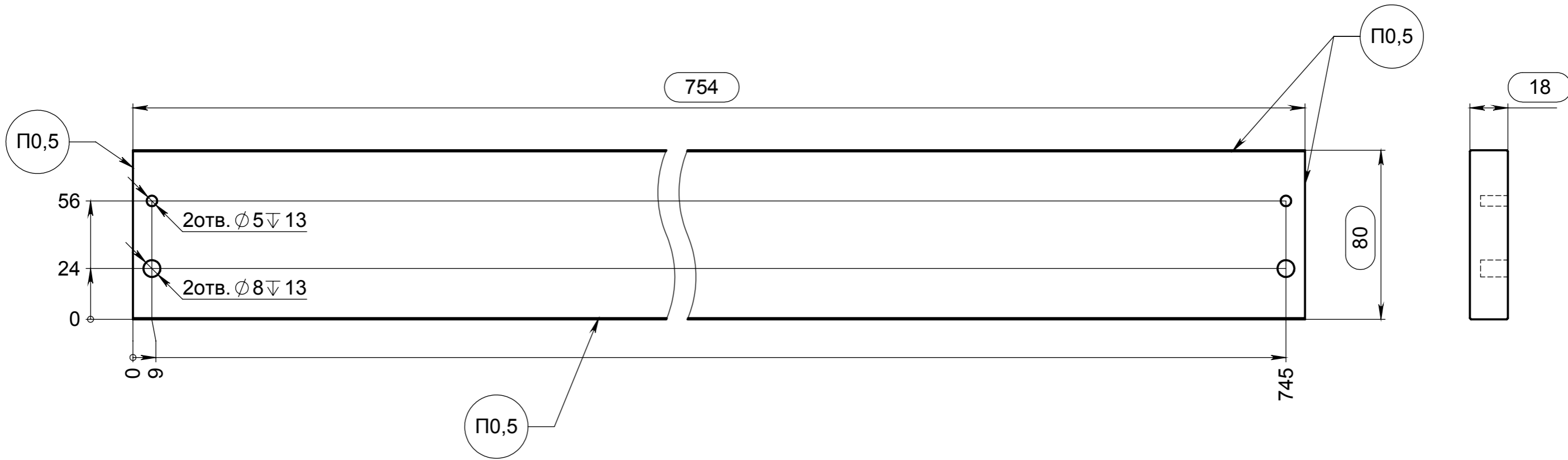
1 шт.

					поз.4 LARA80.003			
Изм.	Лист	№ докум.	Подп.	Дата	Царга	Лит.	Масса	Масштаб
Разраб.		Середа		03.02.202				1:5
Пров.		Чудук						
Т. контр.						Лист 4	Листов 18	
Н. контр.					ЛДСП 18 мм Орех Пацифик натуральный			
Утв.		Лихимович			ООО "АВН"			



Справ. №

Инв. № подл. | Подп. и дата | Взам. инв. № | Инв. № дубл. | Подп. и дата

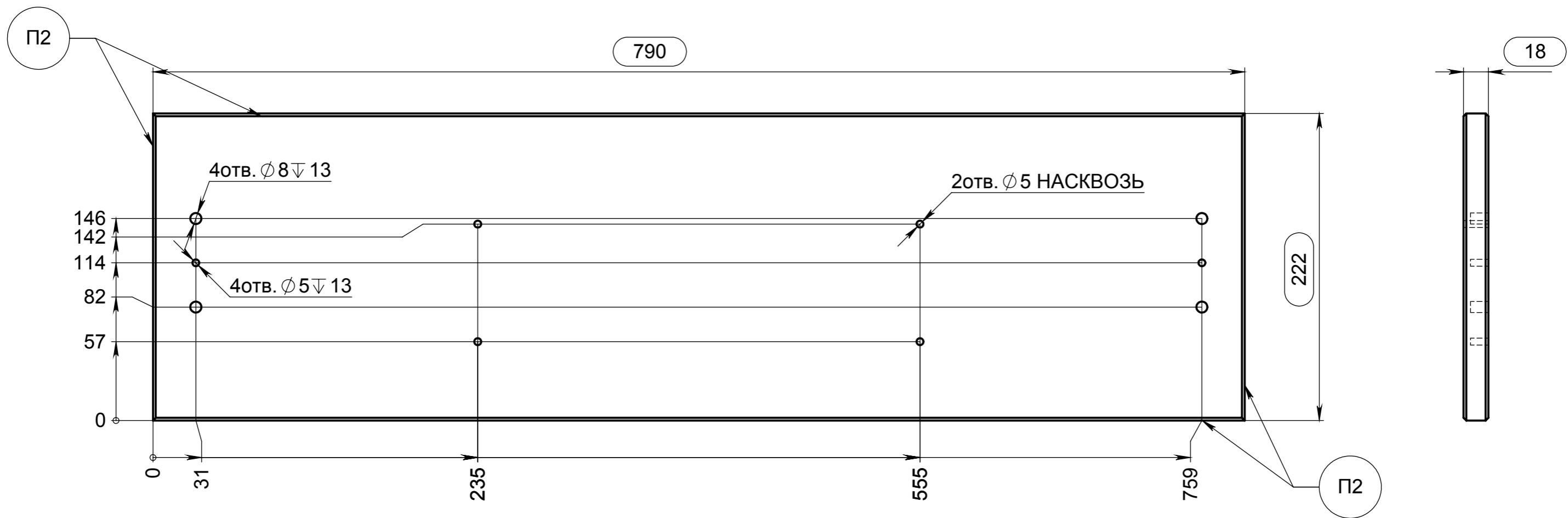


1 шт.

					поз.7 LARA80.005			
Изм.	Лист	№ докум.	Подп.	Дата	Стенка передняя	Лит.	Масса	Масштаб
Разраб.	Середа			03.02.202				1:5
Пров.	Чудук							
Т. контр.						Лист 6	Листов 18	
Н. контр.					ЛДСП 18 мм Орех Пацифик натуральный			
Утв.	Лихимович				ООО "АВН"			

Страв. №

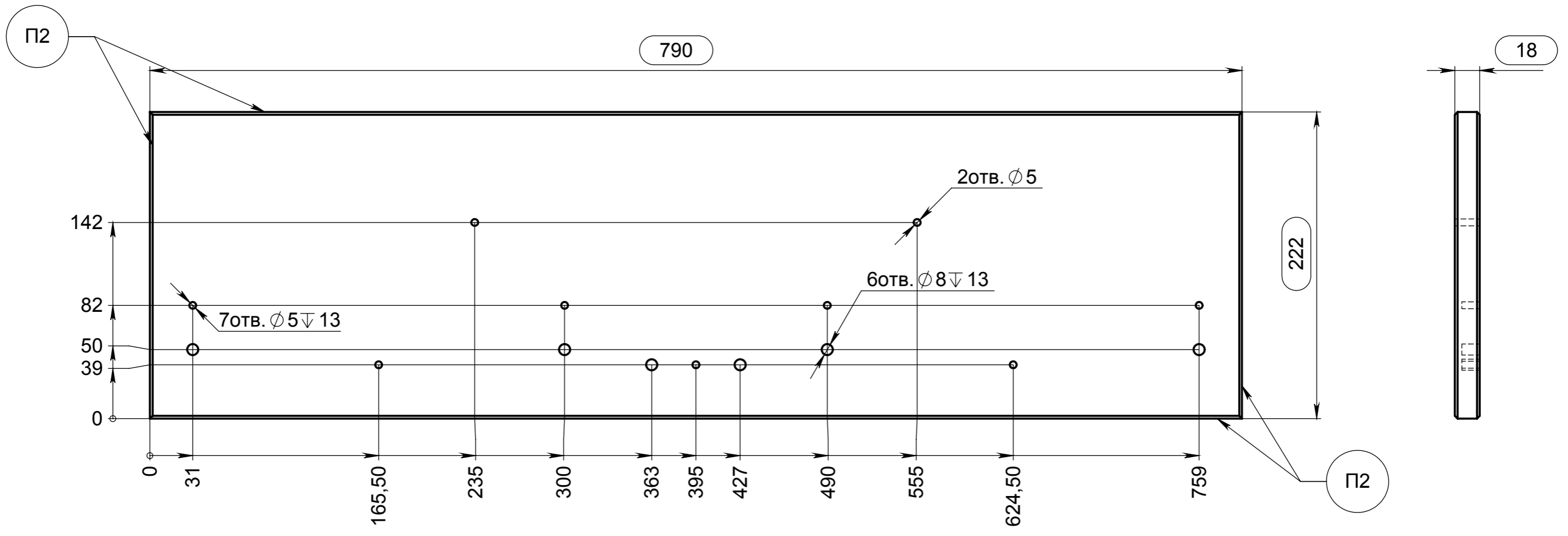
Инв. № подл. | Подп. и дата | Взам. инв. № | Инв. № дубл. | Подп. и дата



1 шт.

					поз.8 LARA80.006			
Изм.	Лист	№ докум.	Подп.	Дата	Стенка передняя ящика	Лит.	Масса	Масштаб
								1:5
Разраб.		Середа		03.02.202				
Пров.		Чудук						
Т. контр.						Лист 7	Листов 18	
Н. контр.					ЛДСП 18 мм Орех Пацифик натуральный			ООО "АВН"
Утв.		Лихимович						

Инв. № подл.	Подп. и дата	Взам. инв. №	Инв. № дубл.	Подп. и дата
Справ. №				



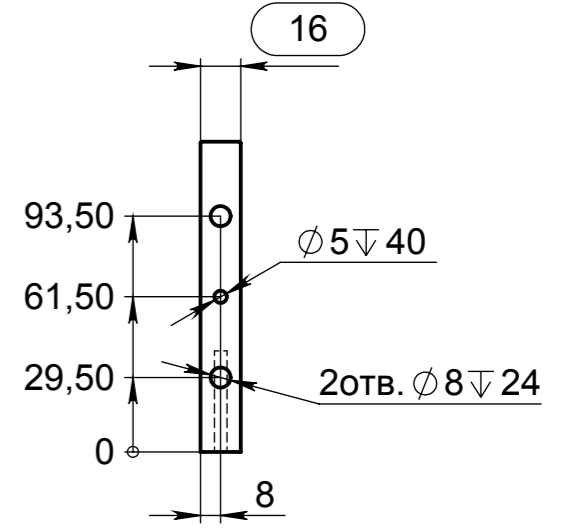
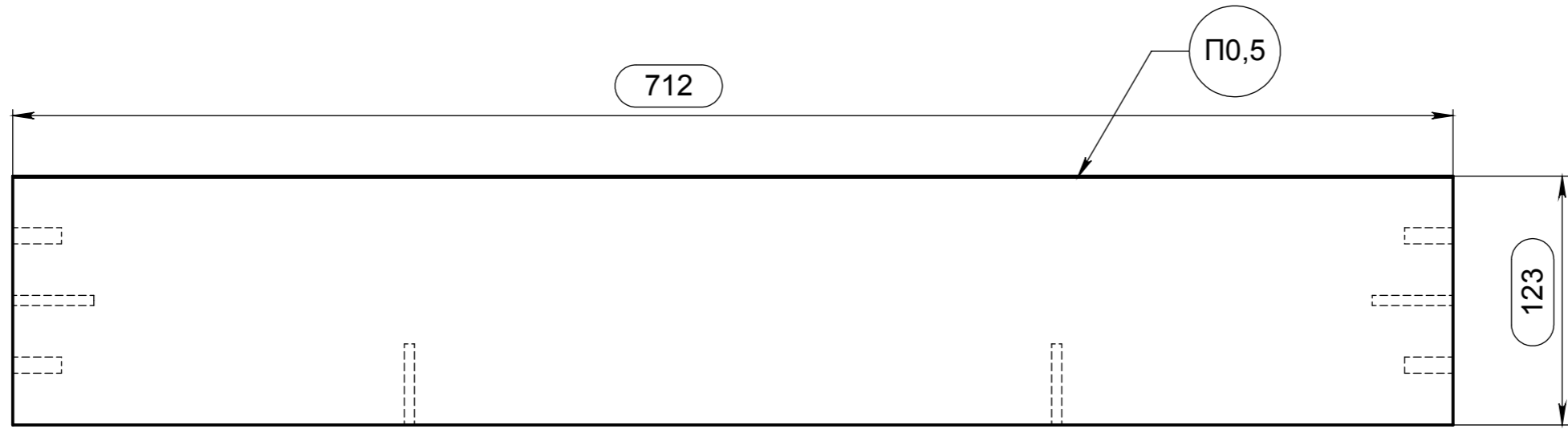
1 шт.

					поз.9 LARA80.007			
Изм.	Лист	№ докум.	Подп.	Дата	Стенка передняя ящика	Лит.	Масса	Масштаб
Разраб.		Середа		03.02.202				1:5
Пров.		Чудук						
Т. контр.						Лист 8	Листов 18	
Н. контр.					ЛДСП 18 мм Орех Пацифик натуральный			
Утв.		Лихимович			ООО "АВН"			

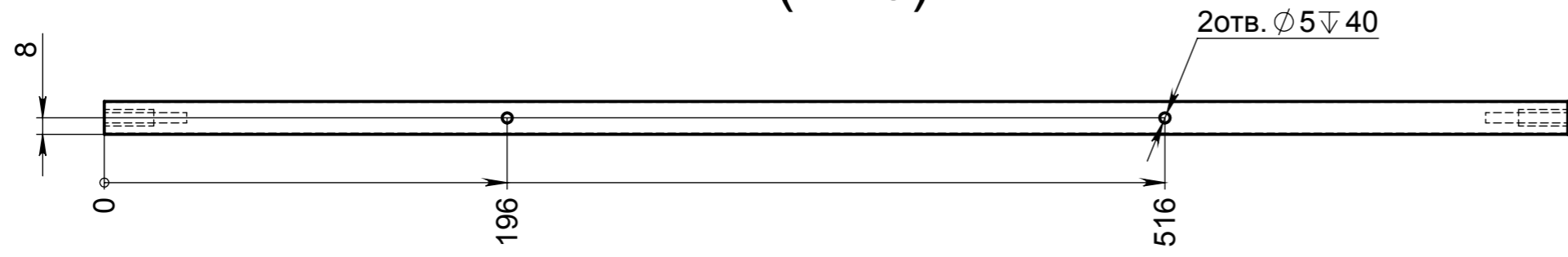


Страв. №

Инв. № подл. | Подп. и дата | Взам. инв. № | Инв. № дубл. | Подп. и дата



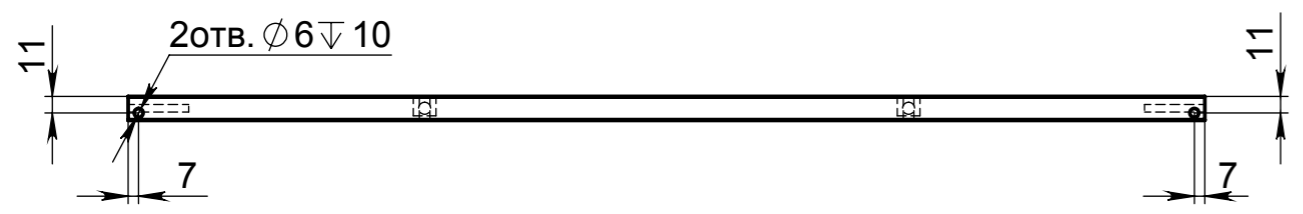
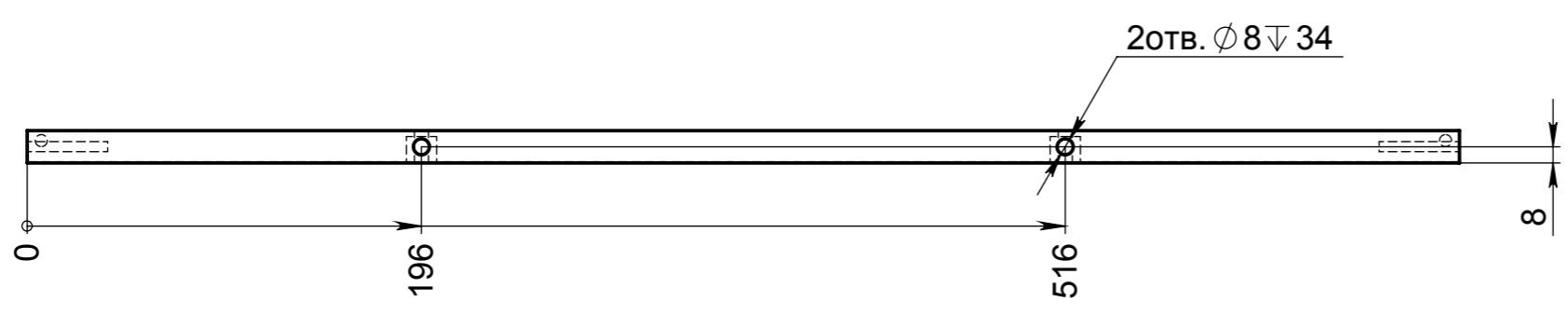
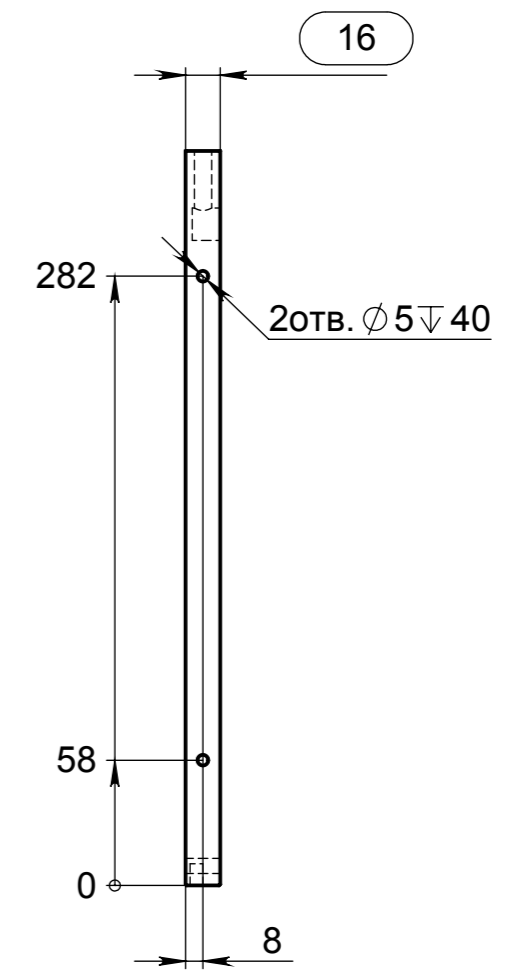
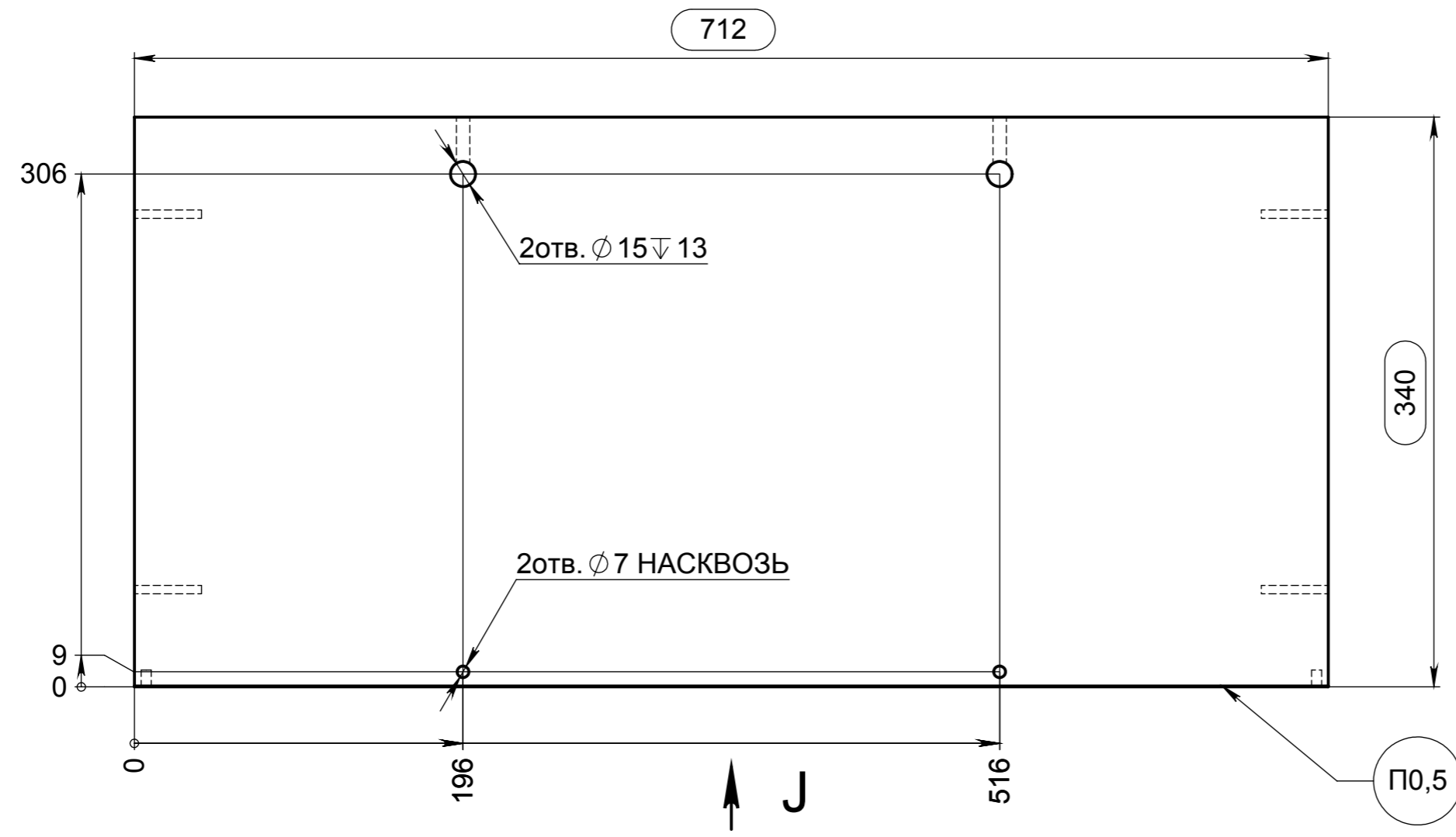
I (1 : 3)



1 шт.

					поз.12 LARA80.009			
Изм.	Лист	№ докум.	Подп.	Дата	Стенка задняя ящика	Лит.	Масса	Масштаб
Разраб.		Середа		03.02.2022				1:5
Пров.		Чудук						
Т. контр.						Лист 10	Листов 18	
Н. контр.					ЛДСП 16мм, Серый пыльный U732 ST9 (не влаг.)			
Утв.		Лихимович			ООО "АВН"			

Справ. №	Подп. и дата	Инв. № дубл.	Взам. инв. №	Подп. и дата	Инв. № подл.

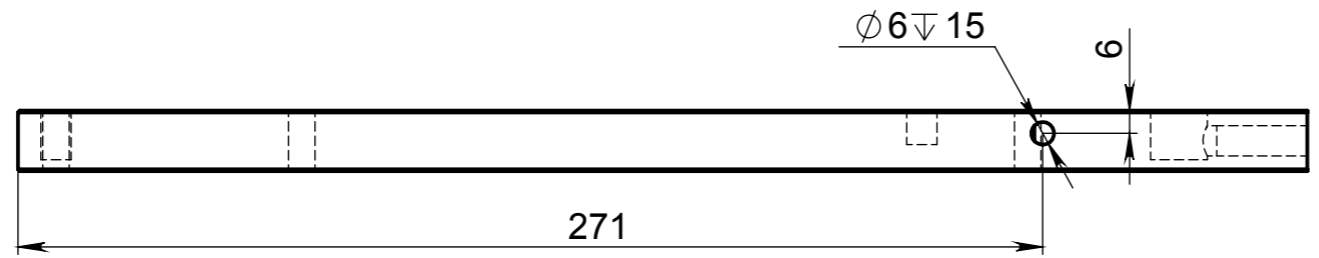
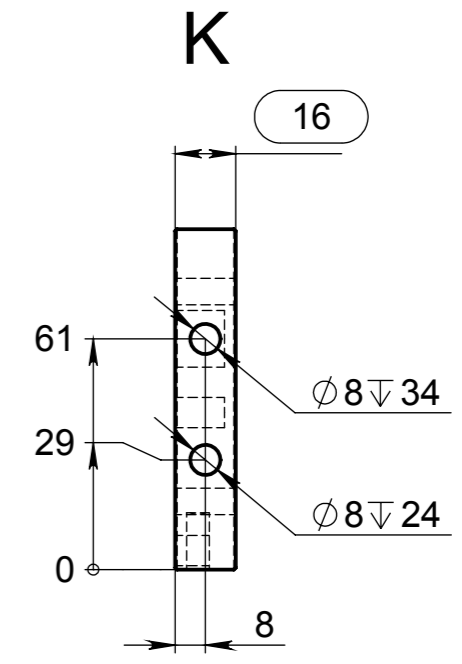
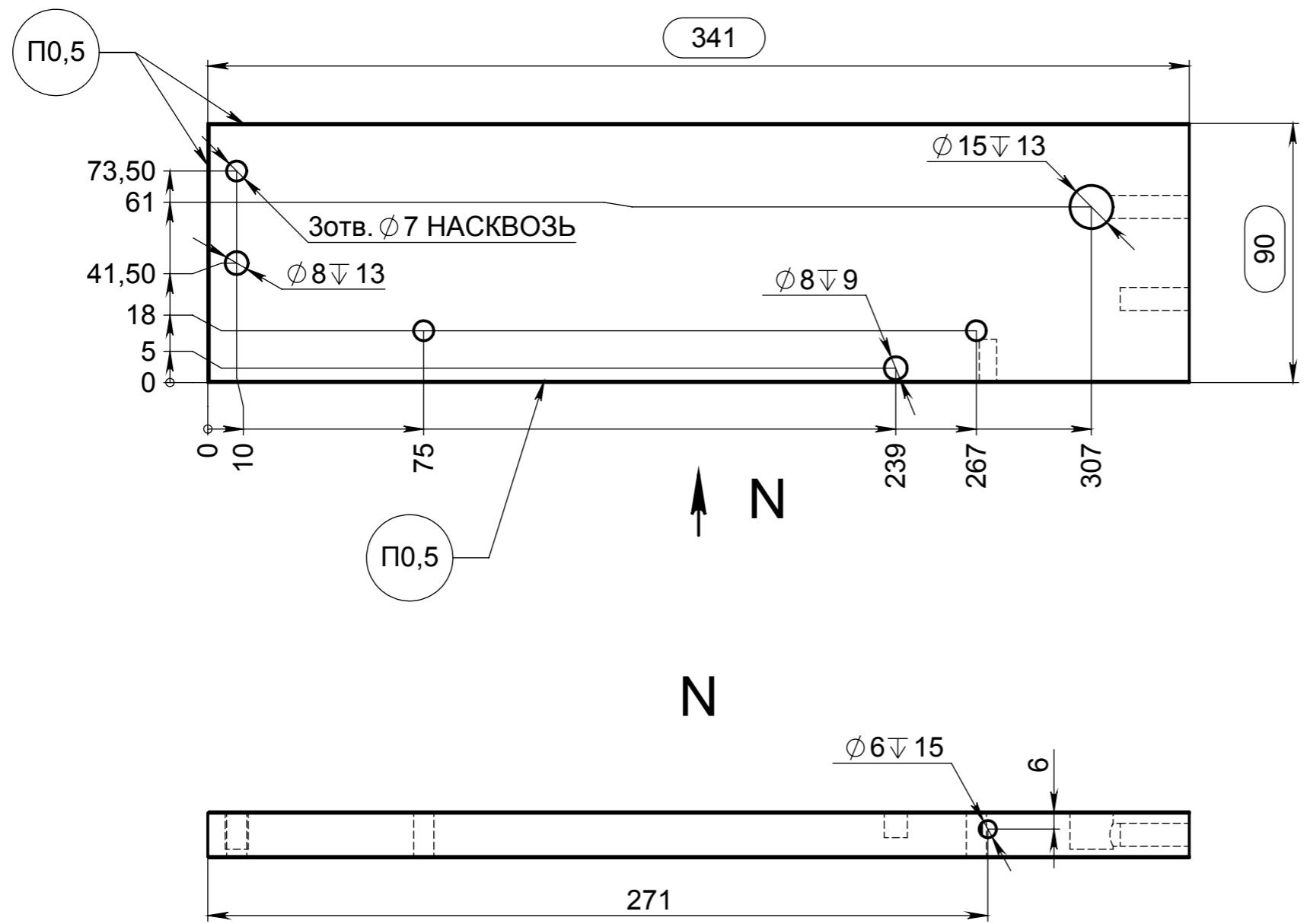


1 шт.

					поз.13 LARA80.010			
Изм.	Лист	№ докум.	Подп.	Дата	Дно ящика	Лит.	Масса	Масштаб
Разраб.		Середа		03.02.202				1:5
Пров.		Чудук						
Т. контр.						Лист 11	Листов 18	
Н. контр.					ЛДСП 16мм, Серый пыльный U732 ST9 (не влаг.)			
Утв.		Лихимович			ООО "АВН"			

Справ. №

Подп. и дата  
 Подп. и дата  
 Инв. № дубл.  
 Взам. инв. №  
 Инв. № подл.



1 лев., 1 пр.

					поз.14 LARA80.011 - изображено поз.15 LARA80.011-01 - зеркальное отражение			
					Стенка боковая ящика	Лит.	Масса	Масштаб
Изм.	Лист	№ докум.	Подп.	Дата				1:2
Разраб.	Середа			03.02.202				
Пров.	Чудук							
Т. контр.						Лист 12	Листов 18	
Н. контр.					ЛДСП 16мм, Серый пыльный U732 ST9 (не влаг.)			
Утв.	Лихимович				ООО "АВН"			

Справ. №

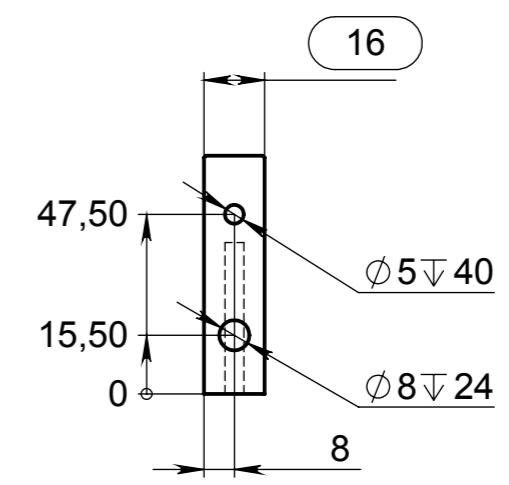
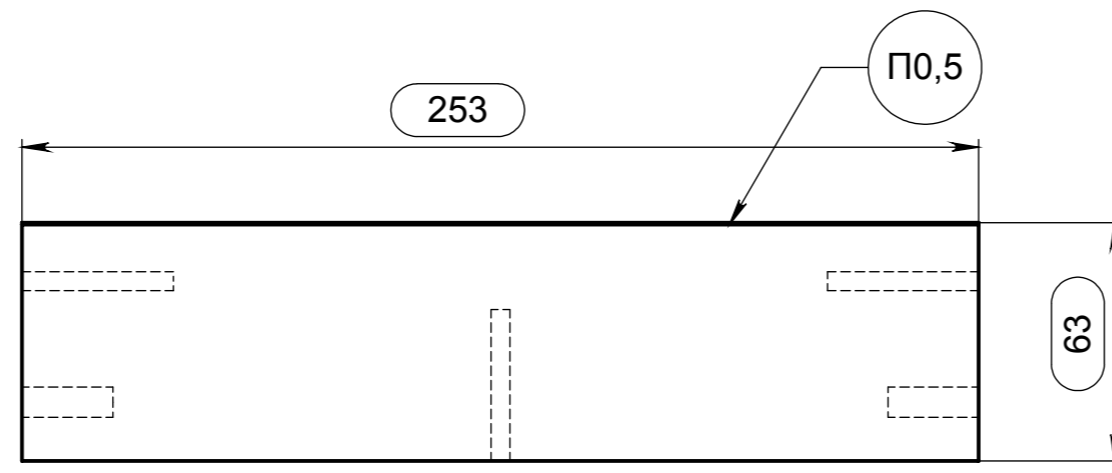
Подп. и дата

Инв. № дубл.

Взам. инв. №

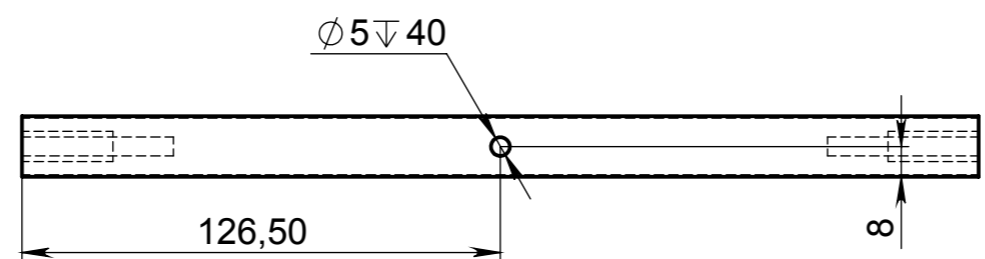
Подп. и дата

Инв. № подл.



↑ L

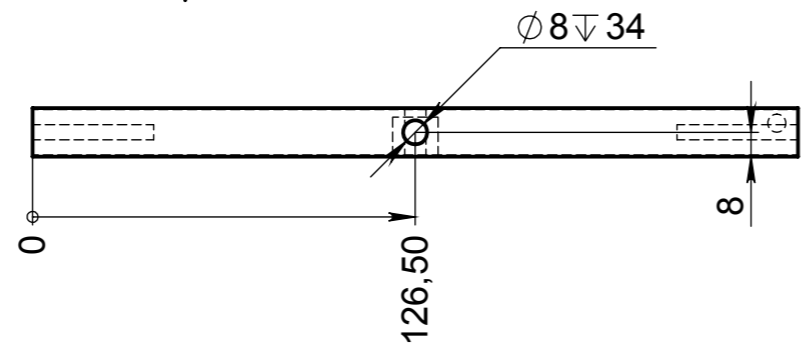
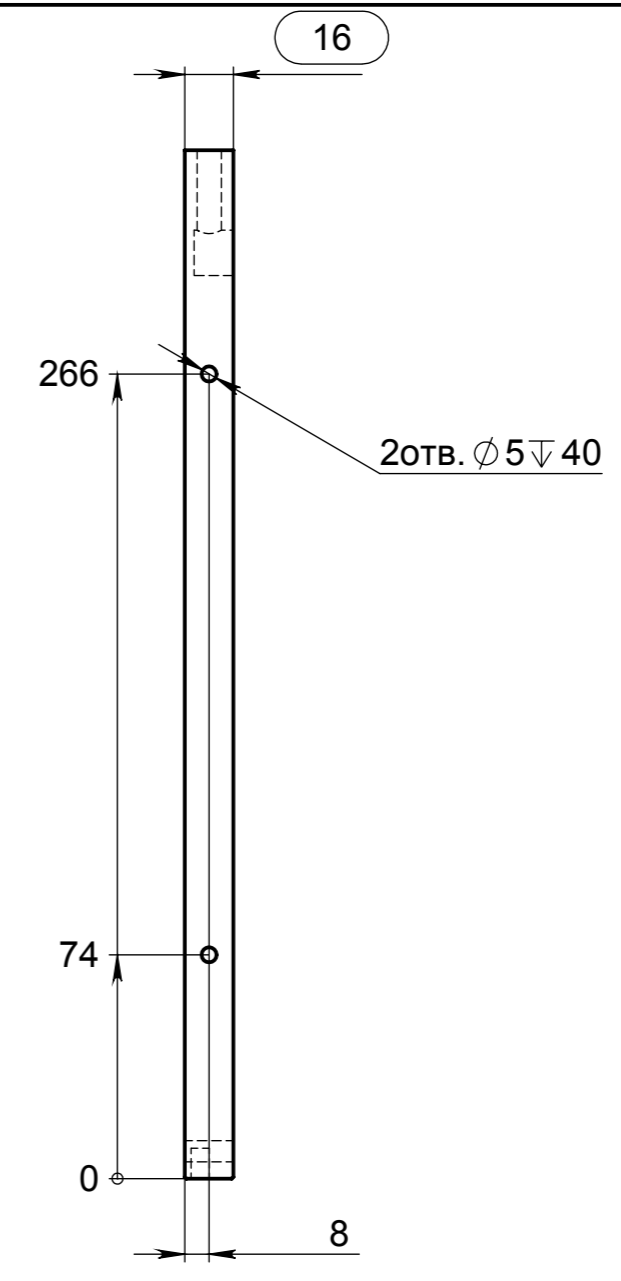
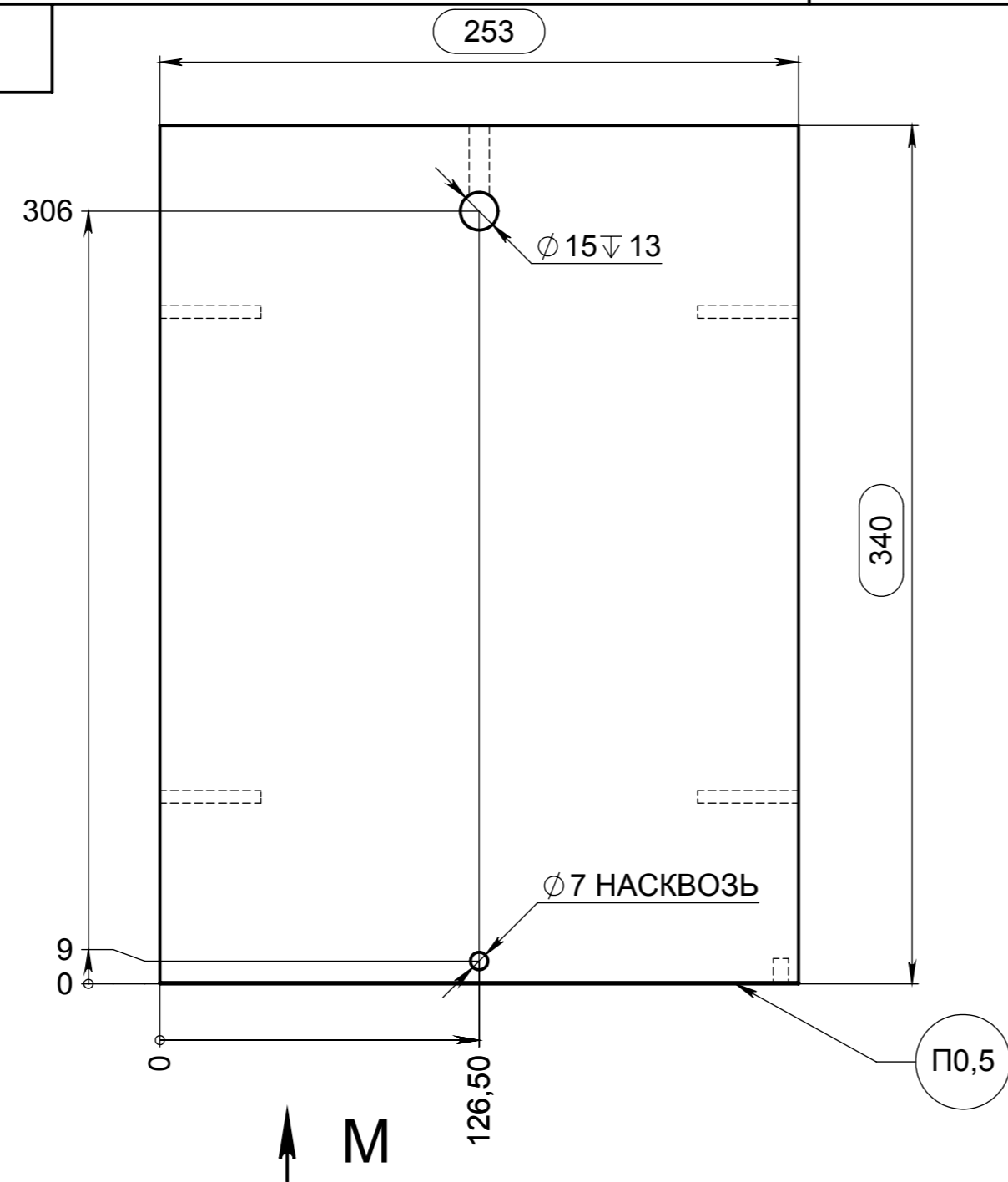
L (1 : 2)



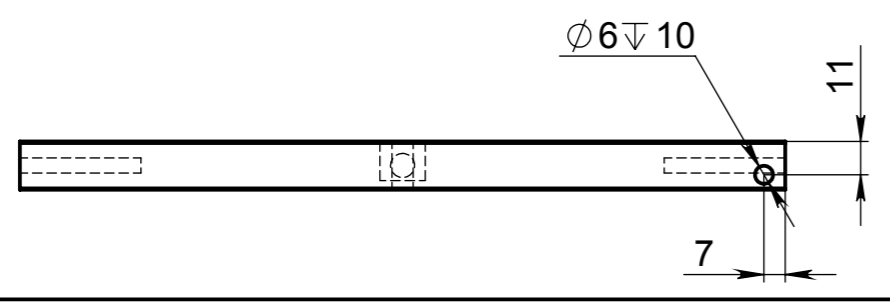
2 шт.

					поз.16 LARA80.012			
Изм.	Лист	№ докум.	Подп.	Дата	Стенка задняя ящика	Лит.	Масса	Масштаб
Разраб.		Середа		03.02.2022				1:5
Пров.		Чудук						
Т. контр.						Лист 13	Листов 18	
Н. контр.					ЛДСП 16мм, Серый пыльный U732 ST9 (не влаг.)			
Утв.		Лихимович			ООО "АВН"			

Справ. №
Подп. и дата
Инв. № дубл.
Взам. инв. №
Подп. и дата
Инв. № подл.



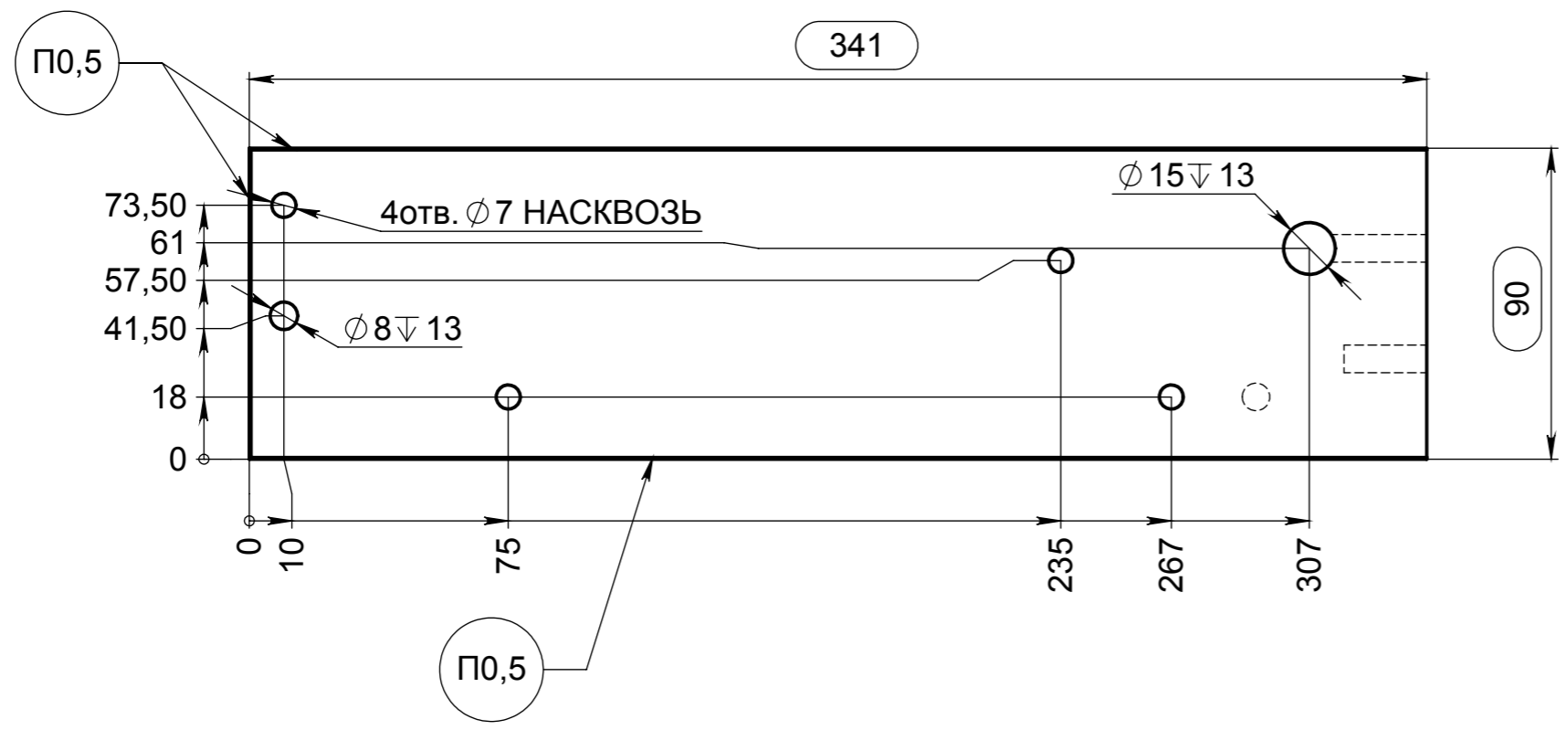
M (1 : 2.5)



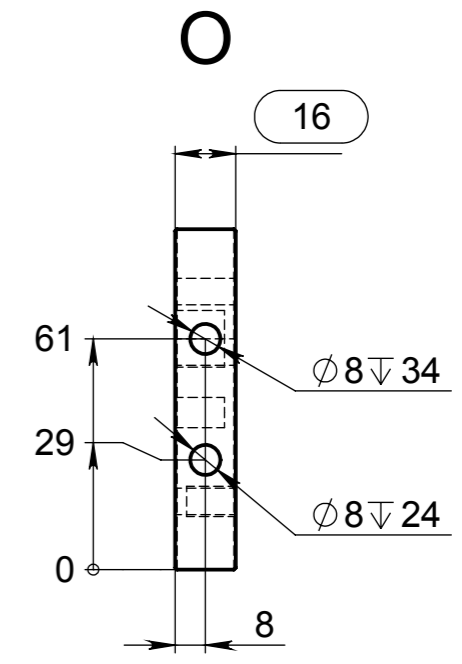
1 лев., 1 пр.

Изм.	Лист	№ докум.	Подп.	Дата	поз.17 LARA80.013 - изображено	Лит.	Масса	Масштаб
					поз.18 LARA80.013-01 - зеркальное отражение			1:5
Разраб.		Середа		03.02.202	Дно ящика			
Пров.		Чудук				Лист 14	Листов 18	
Т. контр.						ЛДСП 16мм, Серый пыльный U732 ST9 (не влаг.)		
Н. контр.						ООО "АВН"		
Утв.		Лихимович				Формат А3		

Инв. № подл.	Подп. и дата	Взам. инв. №	Инв. № дубл.	Подп. и дата
Справ. №				

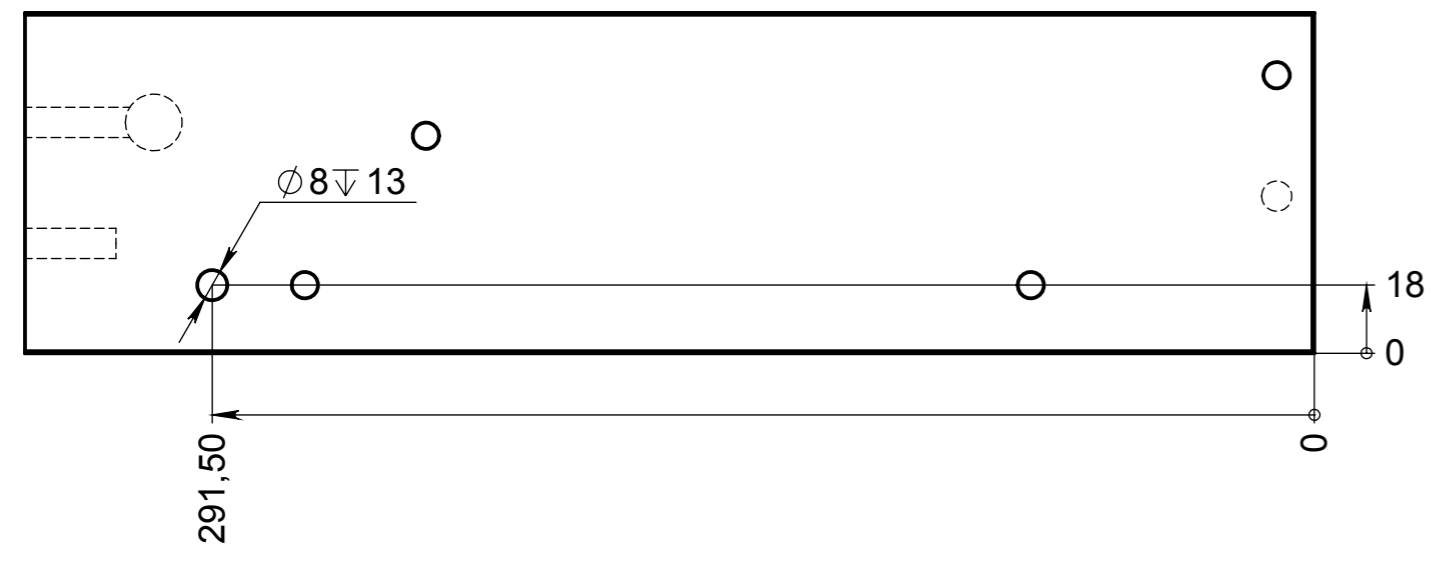


← O



← R

R



1 лев., 1 пр.

Изм.	Лист	№ докум.	Подп.	Дата	поз.19 LARA80.014 - изображено поз.20 LARA80.014-01 - зеркальное отражение	Лит.	Масса	Масштаб
Разраб.		Середа		03.02.2022	Стенка боковая ящика			1:2
Пров.		Чудук				Лист 15	Листов 18	
Т. контр.						ЛДСП 16мм, Серый пыльный U732 ST9 (не влаг.)		
Н. контр.					ООО "АВН"			
Утв.		Лихимович			1 Копировал			

Справ. №

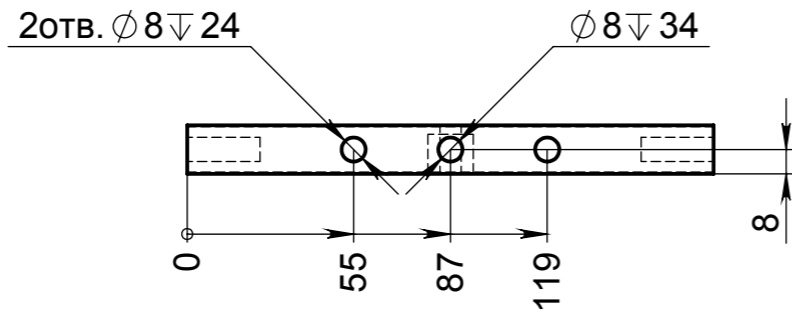
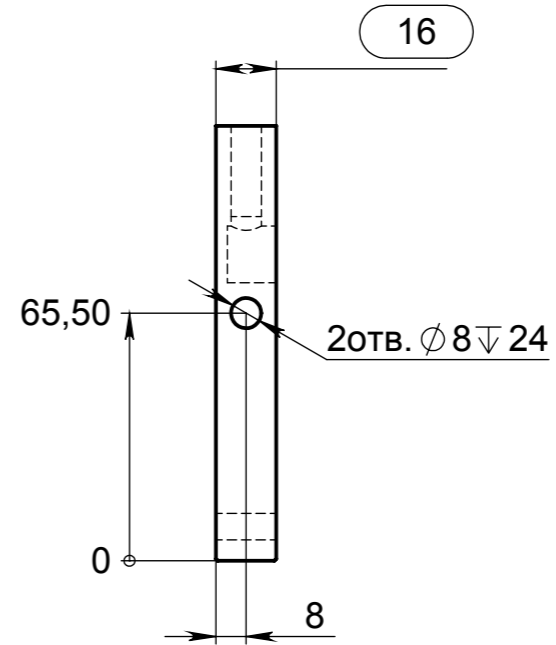
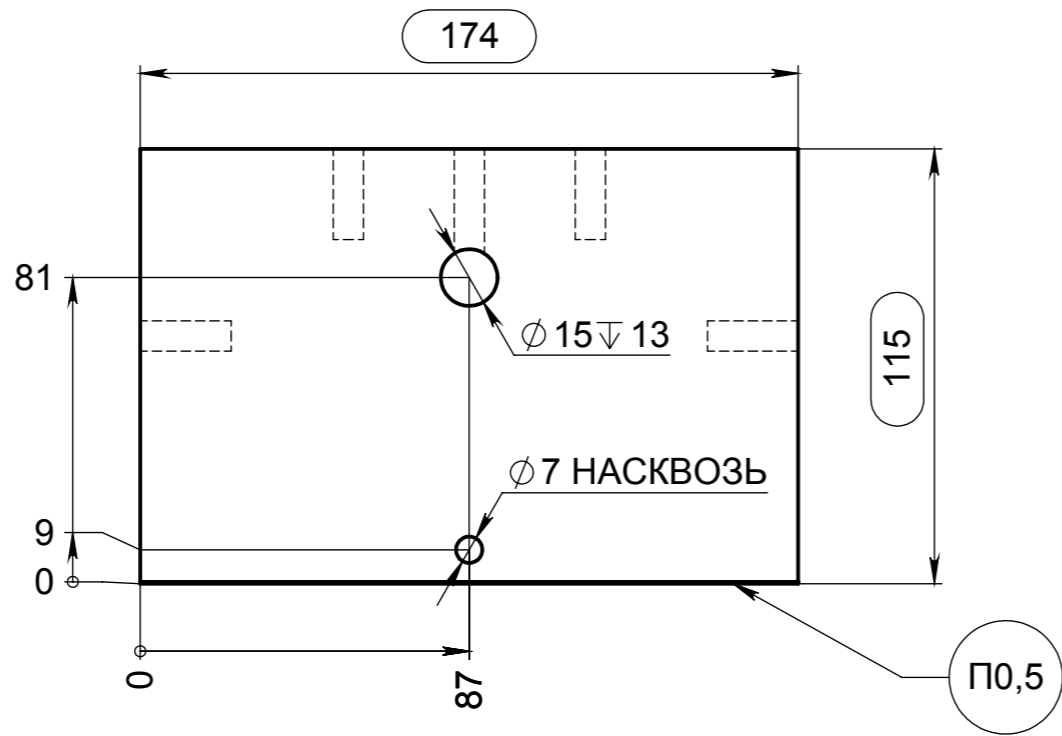
Подп. и дата

Инв. № дубл.

Взам. инв. №

Подп. и дата

Инв. № подл.

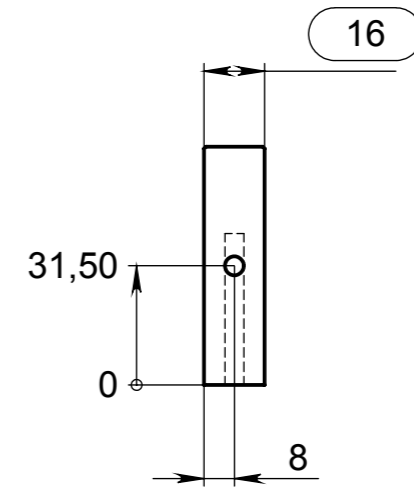
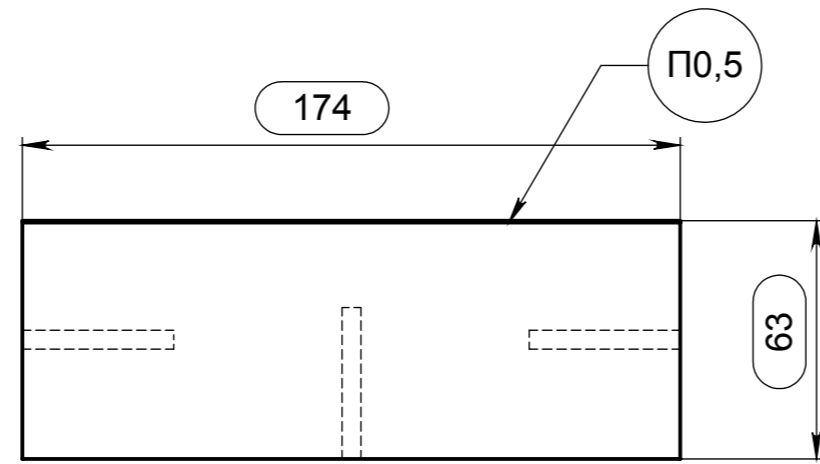


1 шт.

					поз.21 LARA80.015			
Изм.	Лист	№ докум.	Подп.	Дата	Дно ящика	Лит.	Масса	Масштаб
Разраб.	Середа			03.02.202				1:5
Пров.	Чудук							
Т. контр.						Лист 16	Листов 18	
Н. контр.					ЛДСП 16мм, Серый пыльный U732 ST9 (не влаг.)			
Утв.	Лихимович				ООО "АВН"			

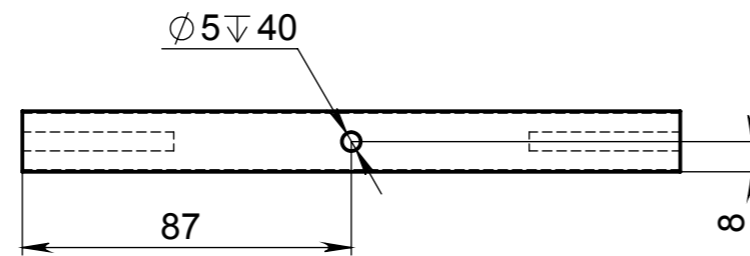
Стр.	№

Инв. № подл.	Подп. и дата	Взам. инв. №	Инв. № дубл.	Подп. и дата



↑ Т

Т (1 : 2)



1 шт.

					поз.22 LARA80.016			
Изм.	Лист	№ докум.	Подп.	Дата	Стенка задняя ящика	Лит.	Масса	Масштаб
Разраб.	Середа			03.02.2022				1:5
Пров.	Чудук							
Т. контр.						Лист 17	Листов 18	
Н. контр.					ЛДСП 16мм, Серый пыльный U732 ST9 (не влаг.)			
Утв.	Лихимович				ООО "АВН"			

\*\*\*

# LARA

LARA 80

